

# *Eternit*

## **Montavimo instrukcija**

Banguoti lakštai





# TURINYS

---

## **SAVYBĖS**

Savybės / Sertifikatai .....	4
------------------------------	---

## **BANGUOTŲ LAKŠTŲ GAMYBA**

Banguotų lakštų gamyba / Banguotų lakštų gamybos schema .....	5
---	---

## **TECHNINĖ INFORMACIJA**

P75 profilis / „Eternit Gotika“ / „Eternit Banga“ .....	6
Komplektuojančios „Eternit Gotika“ ir „Eternit Banga“ (P75) lakštų detalės .....	7
CB40 profilis / „Eternit Klasika“ / Komplektuojančios „Eternit Klasika“, ir „Eternit Agro“ (CB 40) lakštų detalės .....	8
CB40 profilis / „Eternit Agro“ / Safety Strips® saugo Jūsų gyvybę .....	9
Pilnas stogo sprendimas .....	10
Skaidrūs lakštai / „Stabilit“ - CB40 profiliui / „Akralux“ – P75 profiliui .....	12
Skaidrių lakštų tvirtinimas .....	13

## **STOGO KONSTRUKCIJA**

Kas yra stogas / Labiausiai paplitusios stogo formos .....	14
Stogo konstrukcija / Stogo darbų sauga .....	15
Stogo konstrukcijos apsauga nuo drėgmės / Mediena stogo konstrukcijai .....	16

## **PLANAVIMAS**

Pagrindiniai planavimo principai / Grebėstų matmenys / Grebėstavimas .....	16
Saulės elektrinių montavimas .....	17

## **STOGO DENGIMAS P75 PROFILIO LAKŠTAIS**

S formos vėjalėnčių montavimas / Detalių montavimas .....	18
Kraigų/briaunų montavimas .....	20
Briaunos / kraigo įrengimo mazgas .....	22

## **VIENŠLAIČIO STOGO DENGIMAS P75 PROFILIO LAKŠTAIS**

Komplektuojančios detalės / Grebėstų įrengimas / Lakštų montavimas / Detalių montavimas .....	23
---	----

## **P75 PROFILIO LAKŠTŲ SUJUNGIMO SU SIENA DETALIŲ MONTAVIMAS**

Komplektuojančios detalės / Detalių montavimas .....	26
--	----

## **STOGO DENGIMAS CB 40 PROFILIO LAKŠTAIS**

Komplektuojančios detalės / Skylių gręžimas / Detalių montavimas .....	27
--	----

## **PAPILDOMI SP RENDINIAI MONTUOJANT BANGUOTUS LAKŠTUS**

Sujungimo su siena montavimas / Sėjamos montavimas .....	31
--	----

## **MAZGAI**

Standartinis stogo ir sienos šoninio sujungimo mazgas .....	32
Standartinis P75 stogo ir sienos šoninio sujungimo mazgas .....	33
Karnizo mazgas .....	34
Standartinis stogo ir sienos išilginio sujungimo mazgas .....	35
Standartinis sąlajos mazgas .....	36
Apsauginės tvorelės įrengimo mazgas .....	37
Standartinis dūmtraukio mazgas .....	38
Kamino įrengimo Cedral plokštelėmis mazgas .....	39

## SAVYBĖS

**Difuziškumas, savaiminė drėgmės reguliacija**

Pluoštinio cemento medžiaga užtikrina difuziškumą, t.y. medžiaga laidų garams, o tai labai sumažina kondensato susidarymo galimybę apatinėje lakštų pusėje.

**Atsparumas UV spinduliams ir spalvos ilgaamžiškumas**

Dviejų sluoksnių dažymo proceso metu padengiama dažų plėvele, kuri yra atspari UV spinduliams.

**Atsparumas ugniai**

Banguoti lakštai yra nedegūs (A2-s1,d0 degumo klasė) ir veikiami aukštos temperatūros nesproginėja.

**Ekologiška**

Banguoti lakštai yra gaminami uždaro ciklo technologijos būdu. Tokio proceso metu susidariusios atliekos pakartotinai perdirbamos ir naudojamos gamybos procese.

**Atsparumas pelėsiui, puvimui ir mikroorganizmams**

Pluoštinis cementas yra atsparus pelėsiui ir puvimą sukeliantiems organizmams.

**Atsparumas atmosferos poveikiui**

Banguoti lakštai yra atsparūs saulės, vėjo ir kritulių poveikiui.

## SERTIFIKATAI

**ISO 14001 - Aplinkos apsaugos vadybos sistema.** Ši sistema leidžia užtikrinti nuolatinę taršos prevenciją, aplinkos apsaugos situacijos gerinimą, bei efektyvų išteklių naudojimą.

**ISO 9001 - Kokybės vadybos sistema.**

Ši sistema leidžia užtikrinti nuolatinę gaminamos produkcijos kokybę.

**OHSAS 18001 - Darbuotojų saugos ir sveikatos vadybos sistema.**

Ši sistema leidžia užtikrinti nuolatinį darbuotojų saugos ir sveikatos rizikų mažinimą ir kontrolę.



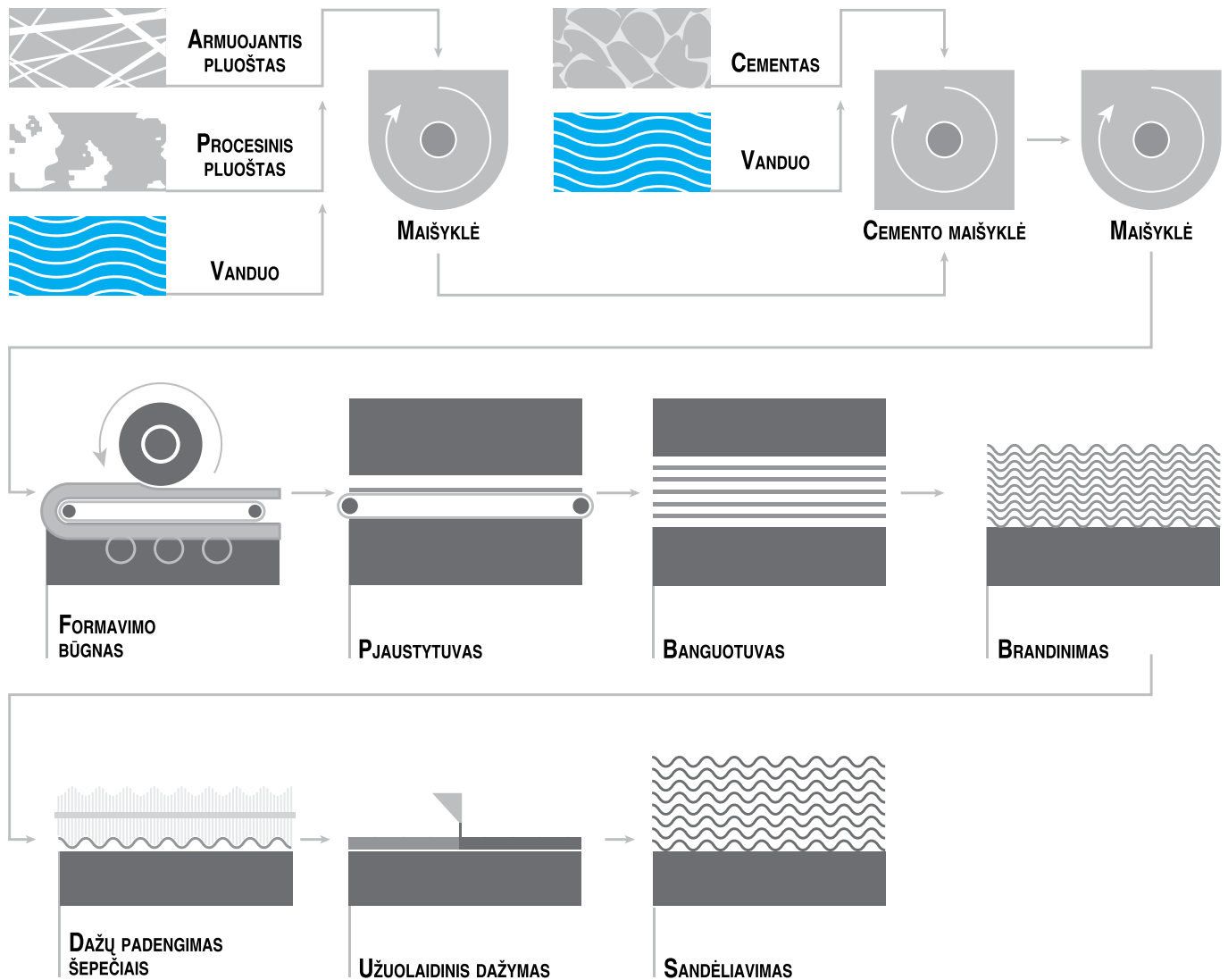
## BANGUOTŲ LAKŠTŲ GAMYBA

Banguoti lakštai gaminami iš pluoštinio cemento. Ši medžiaga pagaminama Hatcheko procedūros metu iš cemento, celiuliozės, polivinilalkoholio ir vandens. Polivinilalkoholio pluoštas (PVA) atlieka stiprinimo funkciją. Pluoštinio cemento medžiagoje yra mikroskopiniai oro tarpai. Šie tarpai atlieka kelias naudingas funkcijas. Jie sustiprina garso ir šilumos izoliaciją.

Pluoštiniame cemento esantys oro tarpai, esant šalčiui, užsipildo iš vandens susidariusiu ledu. Taip užtikrinama, kad dėl temperatūros svyravimų banguotų lakštų techninės savybės nepablogėtų. Sudėtinės medžiagos yra sumaišomos maišyklėje, iš kurios, kaip vientisa masė, keliauja and būgno. Ant jo suformuojamas reikiamas pluoštinio cemento storis. Vėliau

medžiaga perkeliama ant konvejerio, kur dar kartą patikrinamas medžiagos storis. Atitinkanti reikalavimus medžiaga yra supjaustoma pagal gaminamo profilio matmenis. Supjaustytas pluoštinis cementas yra subanguojamas formavimo mašinoje. Iš jos lakštai patenka tarp metalinių formų, o atraižos siunčiamos perdirbimui.

## BANGUOTŲ LAKŠTŲ GAMYBOS SCHEMA



## P75 PROFILIS

### „ETERNIT GOTIKA“ (920x585)

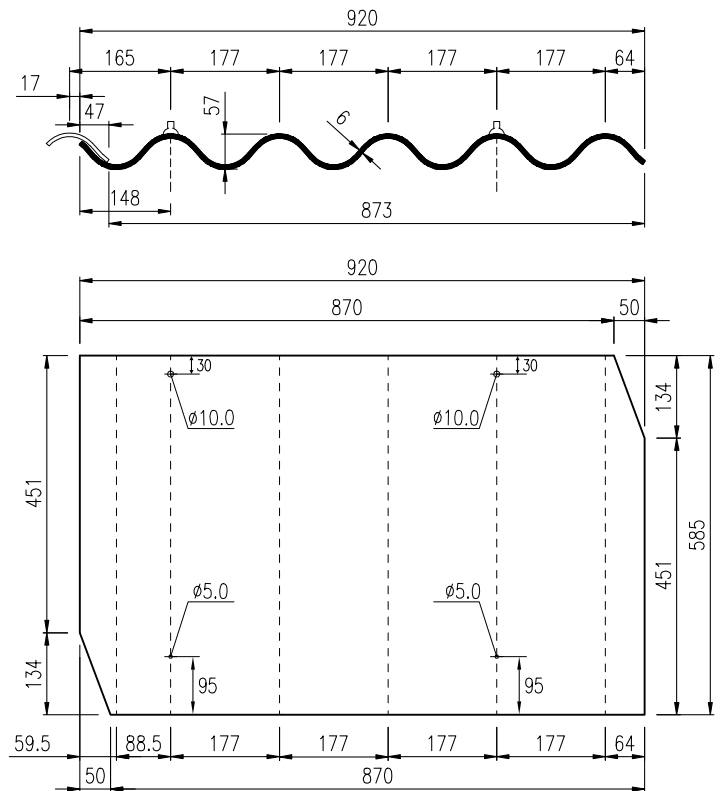
Techniniai duomenys	
Bangų skaičius	5
Plotis	920±5 mm
Ilgis	585±10 mm
Storis	6,0±0,6 mm
Svoris	6,7±0,5 kg
Šoninis užleidimas	47 mm
Išilginis užleidimas	125 mm
Naudingas plotis	873 mm
Naudingas ilgis	460 mm
Naudingas plotas	0,4 m <sup>2</sup> /vnt.
Rekomenduojamas nuolydis	≥15°
Mažiausias nuolydis*	7°
Tvirtinimo grebėstų skaičius vienam lakštui atremti**	2
Atstumas tarp grebėstų centrų	460 mm
Bangos aukštis	51±3 mm
<b>Vidutinės medžiagų sąnaudos 1m<sup>2</sup> stogo dangos</b>	
Lakštai	Varžtai / vinys
2,5 vnt.	6 vnt.

\* naudojant papildomą hidroizoliaciją. Žiūrėti 15 puslapį.

\*\* atraminių grebėstų poreikį nustato konstruktorius atsižvelgdamas į konkretų atvejį.



Nedažyti lakštai turi gamykloje nukirstus kampus, dažyti – nukirstus kampus ir išgręžtas skylės.



### „ETERNIT BANGA“ (920x875)

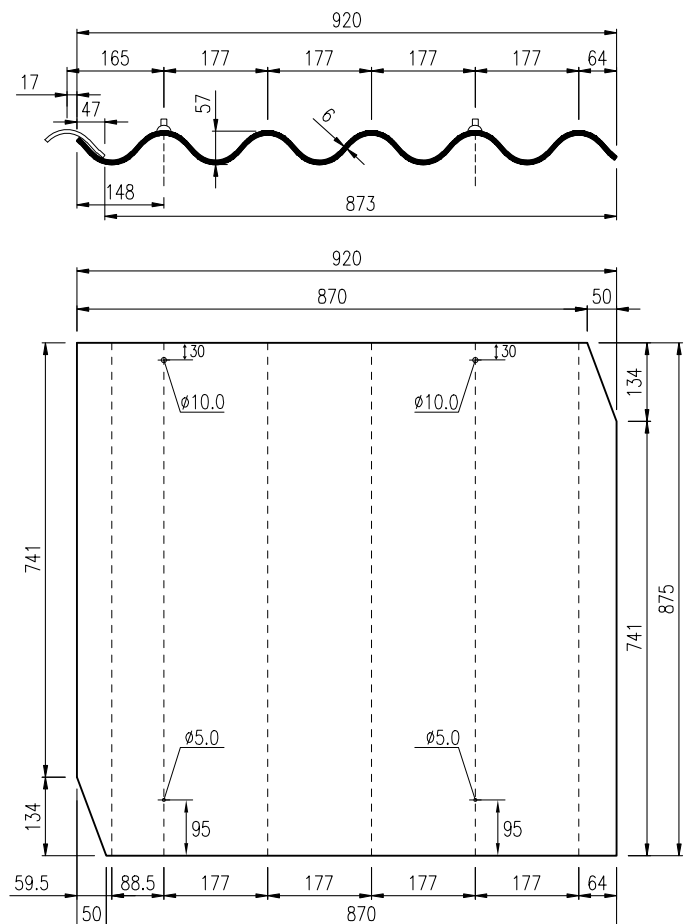
Techniniai duomenys	
Bangų skaičius	5
Plotis	920±5 mm
Ilgis	875±10 mm
Storis	6,0±0,6 mm
Svoris	10,2±0,5 kg
Šoninis užleidimas	47 mm
Išilginis užleidimas	125 mm
Naudingas plotis	873 mm
Naudingas ilgis	750 mm
Naudingas plotas	0,65 m <sup>2</sup> /vnt.
Rekomenduojamas nuolydis	≥15°
Mažiausias nuolydis*	7°
Tvirtinimo grebėstų skaičius vienam lakštui atremti**	2
Atstumas tarp grebėstų centrų	750 mm
Bangos aukštis	51±3 mm
<b>Vidutinės medžiagų sąnaudos 1m<sup>2</sup> stogo dangos</b>	
Lakštai	Varžtai / vinys
1,54 vnt.	4 vnt.

\* naudojant papildomą hidroizoliaciją. Žiūrėti 15 puslapį.

\*\* atraminių grebėstų poreikį nustato konstruktorius atsižvelgdamas į konkretų atvejį.



Nedažyti lakštai turi gamykloje nukirstus kampus, dažyti – nukirstus kampus ir išgręžtas skylės.



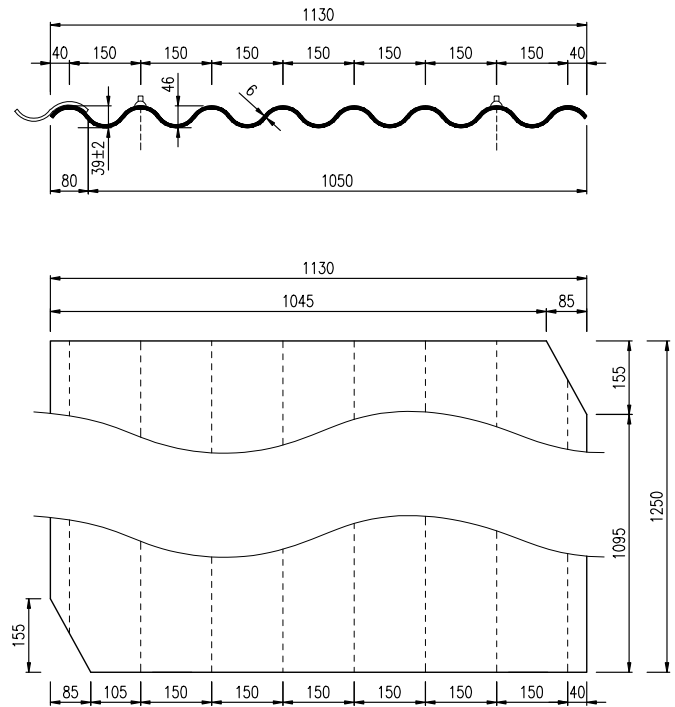
**KOMPLEKTUOJANČIOS „ETERNIT GOTIKA“ IR „ETERNIT BANGA“ (P75) LAKŠTŲ DETALĖS**

Eil. nr.	Detalė	Aprašymas
1.		<b>Vėjalentė, P75, kairė</b> 0,67 vnt. vėjalentės 1 m' stogo krašto. Naudingas ilgis - 1480 mm.
2.		<b>Vėjalentė, P75, dešinė</b> 0,67 vnt. vėjalentės 1 m' stogo krašto. Naudingas ilgis - 1480 mm.
3.1.		<b>Galinis briaunos/kraigo gaubtas, P75</b> Vienas galinis briaunos / kraigo gaubtas vienai stogo briaunai ar po 1 vnt. dvišlaičio stogo kraigo galuose. Naudingas ilgis – 525 mm.
3.2.		<b>Briaunos/kraigo gaubtas, P75</b> 1,91 vnt. briaunos / kraigo gaubto 1 m' stogo briaunos / kraigo. Naudingas ilgis - 525 mm.
3.3.		<b>Trišakis, stogo gaubtelis</b> 1 vnt. Y tipo briaunų sankirtai užbaigti
4.1.		<b>Lakštų sujungimo su siena detalė, P75</b> 1,15 vnt. sujungimo su siena detalės 1 m sujungimo su siena.
4.2.		<b>Lakštų sujungimo su siena užbaigimo detalė, P75, dešinysis</b> viena detalė vienam dešinės vėjalentės sujungimo su siena užbaigimui.
4.3.		<b>Lakštų sujungimo su siena užbaigimo detalė, P75, kairysis</b> viena detalė vienam kairės vėjalentės sujungimo su siena užbaigimui.
5.1.		<b>Vienšlaičio stogo kraigas</b> 1,15 vnt. vienšlaičio kraigo gaubto 1 m kraigo.
5.2.		<b>Vienšlaičio stogo kraigo užbaigimo gaubtas, P75, dešinysis</b> Vienas dešinysis gaubtas vienšlaičio kraigo sujungimui su dešine vėjalente
5.3.		<b>Vienšlaičio stogo kraigo užbaigimo gaubtas, P75, kairysis</b> vienas kairysis gaubtas vienšlaičio kraigo sujungimui su kaire vėjalente.
6.		<b>Vėdinimo gaubtelis, P75. Komplekte tarpinės juosta ir tvirtinimo elementai.</b> 1 vnt. 20-čiai m <sup>2</sup> stogo.

## CB40 PROFILIS

### „ETERNIT KLASIKA“ (1130x1250)

Techniniai duomenys	
Bangų skaičius	8
Plotis	1130±10 mm
Ilgis	1250±10 mm
Storis	6,0±0,6 mm
Svoris	17,5±0,5 kg
Šoninis užleidimas	80 mm
Išilginis užleidimas	150 mm
Naudingas plotis	1050 mm
Naudingas ilgis	1100 mm
Naudingas plotas	1,15 m <sup>2</sup> /vnt.
Rekomenduojamas nuolydis	≥15°
Mažiausias nuolydis*	7°
Tvirtinimo grebėstų skaičius vienam lakštui atremti**	3
Atstumas tarp grebėstų centrų	550 mm
Bangos aukštis	40±2 mm
Vidutinės medžiagų sąnaudos 1m <sup>2</sup> stogo dangos	
Lakštai	Varžtai / viny
0,87 vnt.	2,5 vnt.



\* naudojant papildomą hidroizoliaciją. Žiūrėti 15 puslapį.





\*\* atraminių grebėstų poreikį nustato konstruktorius atsižvelgdamas į konkretų atvejį.

\*\*\* Lakštas sraigtais tvirtinamas su ant pirmo ir trečio grebėsto. Vidurinis grebėstas naudojamas tik kaip atraminis.

⚠ Nedažyti bei dažyti lakštai turi kirstus kampus, tačiau neturi išgręžtų skylių.

## KOMPLEKTUOJANČIOS „ETERNIT KLASIKA“, IR „ETERNIT AGRO“ (CB 40)

### LAKŠTŲ DETALĖS

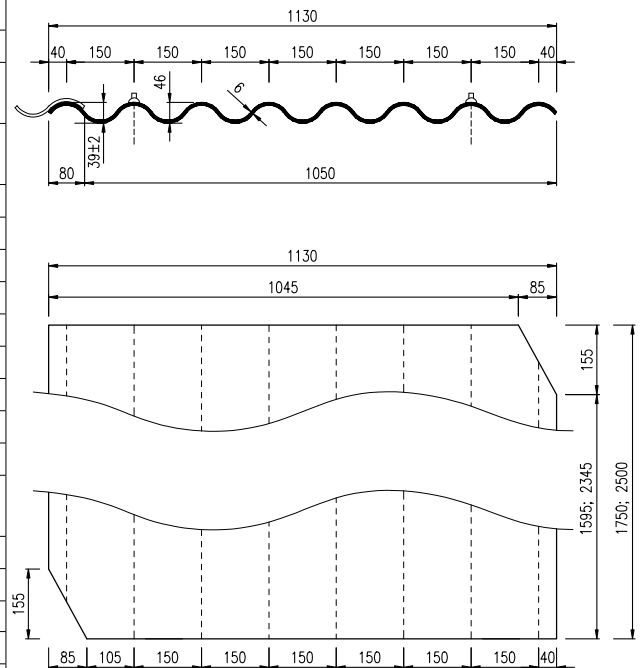
Eil. nr.	Detalė	Aprašymas
14.1		Kraigo gaubtas 90°/universalinė vėjalentė, CB40, 40-45° nuolydžio stogui 1,92 vnt. vienam stogo kraigo/vėjalentės metrui.
14.2		Kraigo gaubtas 105°, CB40, 35-40° nuolydžio stogui 1,92 vnt. vienam stogo kraigo metrui.
14.3		Kraigo gaubtas 120°, CB40, 27-35° nuolydžio stogui 1,92 vnt. vienam stogo kraigo metrui.
14.4		Kraigo gaubtas 135°, CB40, 20-27° nuolydžio stogui 1,92 vnt. vienam stogo kraigo metrui.



## CB40 PROFILIS

### „ETERNIT AGRO“ (1130x1750 IR 1130x2500)

Techniniai duomenys	L	XL
Bangų skaičius	8	8
Plotis	1130±10 mm	1130±10 mm
Ilgis	1750±10 mm	2500±10 mm
Storis	6,0±0,6 mm	6,0±0,6 mm
Svoris	25±1 kg	35,9±1 kg
Šoninis užleidimas	80 mm	80 mm
Išilginis užleidimas	150 mm	150 mm
Naudingas plotis	1050 mm	1050 mm
Naudingas ilgis	1600 mm	2350 mm
Naudingas plotas	1,68 m <sup>2</sup> /vnt.	2,46 m <sup>2</sup> /vnt.
Rekomenduojamas nuolydis	≥15°	
Mažiausias nuolydis*	7°	7°
Tvirtinimo grebėstų skaičius vienam lakštui atremti**	3	3
Atstumas tarp grebėstų centrų	800 mm	1175 mm
Bangos aukštis	40±2 mm	40±2 mm
<b>Vidutinės sąnaudos 1m<sup>2</sup> stogo dangos</b>		
	Lakštai	Varžtai / vinys
„Eternit Agro L“ (1130x1750)	0,6 vnt.	2,7 vnt.
„Eternit Agro XL“ (1130x2500)	0,4 vnt.	2 vnt.



\* naudojant papildomą hidroizoliaciją. Žiūrėti 15 puslapį.

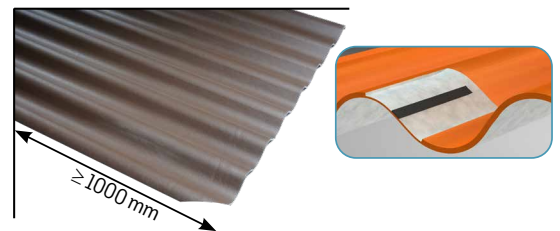
\*\* atraminių grebėstų poreikį nustato konstruktorius atsižvelgdamas į konkretų atvejį.

⚠ Nedažyti bei dažyti lakštai turi kirstus kampus, tačiau neturi išgręžtų skylių




## SAFETY STRIPS® SAUGO JŪSŲ GYVYBĘ

Gaminant ilgesnius nei 1000 mm banguotus lakšus („Eternit Klasika“ ir „Eternit Agro“), naudojama saugumo technologija Safety Strips®. Specialios saugumo juostelės suriša fibrocementinį banguotą lakštą ir užtikrina saugesnį darbą ant stogo. Netyčia pargriuvus ir

jskėlus banguotą lakštą stogo dangos montavimo metu, saugumo juostelės sulaiko lakštą nuo suskilimo į atskiras dalis. Tokiu būdu nekrentate pro stogą žemyn ir išvengiate galimo nelaimingo atsitikimo – apsaugote savo gyvybę.



## PILNAS STOGO SPRENDIMAS

PRODUKTAS		APRAŠYMAS
	<b>DIFUZINĖ STOGO MEMBRANA</b>	Ji užtikrina drėgmės pašalinimą ir apsaugą nuo vandens patekimo į stogo konstrukciją.
	<b>„ETERNIT BALTIC“ SRAIGTAI</b>	Skirti tvirtinti banguotus lakštus prie grebėstų.
	<b>UŽTVARA NUO PAUKŠČIŲ</b>	Užtvara nuo paukščių leis lengvai orui patekti po stogo dangą ir užtikrins gerą vėdinimą.
	<b>SNIEGO LAIKIKLIS – SMULKINTUVAS</b>	Stabdo/smulkina sniego nuošliaužas.
	<b>KAMINO SANDARINIMO JUOSTA (EPDM)</b>	Lipni kamino sandarinimo EPDM juosta skirta kamino, stogo liuko, stoglangių ir kitų stogo elementų sandarinimui.
	<b>CEMENTINĖS DAILYLENTĖS „CEDRAL“</b>	Skirtos namo fasadui ir pakalai.
	<b>VĒDINAMA KRAIGO JUOSTA</b>	Apsaugo stogo šlaitą nuo sniego, lietaus, drėgmės, dulkių ir purvo patekimo, užtikrina stogo šlaitų šiltinimo sluoksnių ir dangos vėdinimą.
	<b>SĄLAJA, ALIUMINĖ</b>	Tai profiliuota stogo sąlaja, skirta dviejų stogo plokštumų apjungimui. Sąlaja yra papildomai skersai profiliuota, siekiant užtikrinti geresnį vandens drenažą stogo plote.
	<b>POROLONINĖ SĄLAJOS TARPINĖ</b>	Skirtas sąlajos sujungimo su stogo danga sandarinimui, gerai prisitaiko prie stogo dangos formos. Pastaba: Ši tarpinė naudojama tik kartu su aliumine sąlaja. 1 aliuminei sąlajai reikės 4 vnt. poroloninių tarpinių.
	<b>VĒDINIMO KAMINĖLIS PENKIABANGIAMS LAKŠTAMS</b>	Skirtas P75 profilio banguotų lakštų stogams su nuolydžiu nuo 5° iki 45°. Naudojamas drėgno oro ventiliavimui iš negyvenamų ir gyvenamų patalpų.
	<b>SANDARINIMO VIRVĖ</b>	Skirta sandarinti sandūras tarp lakštų ir komplektuojančių detalių.
	<b>REMONTINIAI DAŽAI</b>	Šiais dažais dažomos banguotų lakštų ir komplektuojančių detalių pjovimo vietos.

## PRIVALUMAI

- Itin geras garų laidumas. SD rodiklis – 0,02.
- Užtikrinamas atsparumas tempimams.
- Išlaiko sausą stogą, išvengiama stogo konstrukcijos puvimo, šilumos izoliacinės medžiagos efektyvumo sumažėjimo.
- Pagaminti iš cinkuoto plieno, kuris užtikrina ilgaamžiškumą.
- EPDM tarpinė užtikrina vandens neprasiskverbimą pro sujungimo vietą.
- Sraigčiai turi gręžtuką, todėl juos įsukti – lengviau.
- Stogo konstrukcija ir apšiltinimo medžiagos apsaugomos nuo paukščių ir vabzdžių daromos žalos.
- Greitas ir paprastas montavimas.
- Atsparus mechaniniam poveikiui.
- Apsaugotas nuo senėjimo proceso.
- Apsaugo stogo dangos ir kitų elementų sujungimo vietas nuo vandens pratekėjimo.
- Atsparumas vandeniui, UV spinduliams.
- Nepraranda elastingumo, veikiant atmosferos pokyčiams.
- Platus spalvų pasirinkimas.
- Nepelija, nepūva, nebijo drėgmės, nedega.
- 10 metų garantija spalvai.
- Lengva apdirbti ir montuoti.
- Didelis vėdinimo plotas.
- Atspari UV spinduliams.
- Greitas ir nesudėtingas montavimas.
- Lengvas ir paprastas montavimas.
- Atsparumas atmosferos poveikiui.
- Estetiškumas.
- Greitas ir paprastas montavimas.
- Atsparumas atmosferos poveikiui ir UV spinduliams.
- Apsauga nuo sniego, lietaus, drėgmės, dulkių, purvo.
- Elastingumas ir struktūra užtikrina efektyvų suspaudimą.
- Lipnus paviršius pagreitins montavimą.
- Atsparumas UV spinduliams.
- Universalumas.
- Greitas ir paprastas montavimas.
- Greitas montavimas.
- Apsaugo mažo nuolydžio stogus nuo vandens patekimo į konstruktyvą.
- Stogo detalių nupjautoms vietoms suteikiamas estetiškas vientisumas ir apsauga nuo išorinio poveikio.

## TECHNINĖ INFORMACIJA

- Storis – 120 g/m<sup>2</sup>.
- Kiekis rulone – 75 m<sup>2</sup>.
- Trijų sluoksnių.
- Spalva – balta.
- Storis – 6 mm.
- Ilgis – 100 mm.
- Galvutė – TORX.
- Cinkuotas plienas.
- Visų „Eternit Baltic“ lakštų spalvų.
- Ilgis – 1 m.
- Spalva – juoda.
- Medžiaga – cinkuotas plienas.
- Padengimas – poliferiniai dažai.
- Matmenys – 75x34x300 mm.
- Svoris – 0,14 kg.
- Spalvos – klasikinė raudona, ruda, juoda.
- Rekomenduojama ≥25° nuolydžio stogams
- Medžiaga – aukštos kokybės armuotas tinklis, padengtas EPDM ir surištas butilo klijais.
- Matmenys – 300x5000 mm.
- Rulono svoris – 5,1 kg.
- Spalvos – ruda, juoda, klasikinė raudona.
- Matmenys – (Classic) 190x3600 mm, (Click) 186x3600 mm.
- Storis – 10 mm (Classic), 12 mm (Click).
- Spalvos – daugiau kaip 30.
- Paviršiai – medžio imitacija arba lygus.
- Medžiaga – profiliuota aliuminė skarda, polipropileno audinys ir savaime prisiklijuojanti butilo juosta, sutvirtintos specialiu siūlu.
- Matmenys – 5000x310 mm.
- Svoris – 220 g/m<sup>2</sup>.
- Oro pralaidumas – 742 mm/s.
- Spalvos – klasikinė raudona, ruda, juoda.
- Medžiaga – aliuminis.
- Padengimas – poliesteriniai dažai.
- Matmenys – 500x2000 mm.
- Svoris – 1,5 kg.
- Spalvos – klasikinė raudona, ruda, juoda.
- Medžiaga – savaime prilimpantis poliuretanas.
- Matmenys – 60x30x1000 mm.
- Svoris – 40 g.
- Spalva – antracito.
- Medžiaga – plastmasė.
- Diametras – 110 mm.
- Svoris – 2,5 kg.
- Spalvos – ruda, juoda, žalia, klasikinė raudona.
- Ilgis – 1100 mm.
- Storis – 8 mm.
- Spalva – žalia.
- Pakuotė – 0,5 kg.
- Spalvos – juoda, ruda, tamsiai raudona, klasikinė raudona, vyšnia, žalia, grafito.

## SKAIDRŪS LAKŠTAI

Skaidrūs lakštai – tai bene paprasčiausia priemonė norintiems panaudoti saulės energiją. Gyvulių fermose netgi rekomenduojama bent 10 procentų stogo uždengti skaidria stogo danga.

Taip sutaupoma elektra, o ir patiems gyvuliams natūrali saulės šviesa priimtinesnė. Siūlome Italijoje gaminamus skaidrius lakštus, kurie pritaikyti prie „Eternit Baltic“ banguotų

lakštų. „Stabilit“ lakštai pagal bangų skaičių ir formą yra tokie pat kaip ir CB40 profilio lakštai. „Akralux Onda“ lakštai skirti P75 profilio banguotiems lakštams.

## „STABILIT“ - CB40 PROFILIUI

„Stabilit“ stiklo pluoštu sustiprinti poliesterio skaidrūs lakštai yra pritaikyti komplektavimui kartu su aštuonbangiais lakštais. Stiklo pluoštu sutvirtinti plastiko lakštai pasižymi itin geru storio ir stiprumo santykiu.

Skaidrūs lakštai montuojami taip pat, kaip ir banguoti lakštai. Tad jų uždengimas yra nesudėtingas ir greitas.



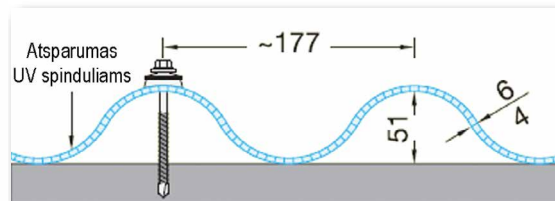
Techninė informacija	
<b>Eksplotacinė temperatūra:</b>	nuo -40 iki +140 °C
<b>Šviesos laidumas:</b>	80%
<b>Cheminis atsparumas:</b>	Pramoniniam orui, silpnoms rūgštims, silpniems šarmams, plovikliams, alkoholiui
<b>Tankis:</b>	1,4 g/cm <sup>3</sup> (ASTM D-792)
<b>Išilginis terminis plėtimasis:</b>	2,7x10 <sup>6</sup> cm/cm °C (ASTM D-696)
<b>Vandens įgeriamumas:</b>	0,18 +0,25% mg/cm <sup>2</sup> (ASTM D-570)
<b>Kietumas:</b>	E 91 (ASTM D-695)
<b>Atsparumas spaudimui:</b>	2200 kg/cm <sup>2</sup> (ASTM D-695)
<b>Tempimo jėga:</b>	760 kg/cm <sup>2</sup> (ASTM D-638)
<b>Lenkimo jėga:</b>	1400 kg/cm <sup>2</sup> (ASTM D-790)
<b>Šilumos perdavimo koeficientas:</b>	K=ca. 5 Kcal/m <sup>2</sup> h°C
<b>Šiluminės kondukcijos koeficientas:</b>	λ=0,22 Kcal/m <sup>2</sup> h°C

## „AKRALUX“ – P75 PROFILIUI

„Akralux“ – tai stiklu sustiprinti poliesterio skaidrūs P75 profilio lakštai. Tai reiškia, kad jie turi vienodas bangas, kaip ir P75 profilio banguoti lakštai.

„Akralux“ skaidrūs lakštai dėl specialaus polikarbonato yra atsparūs UV spinduliams. Lakštai sudaryti iš oro kamerų. Dėl to jie išsiskiria mažu svoriu, geromis šilumos izoliacijos savybėmis ir skaidrumu.

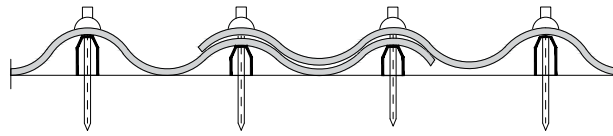
Techninė informacija	
<b>Profilis:</b>	P75
<b>Storis:</b>	4 mm
<b>Lakšto plotis:</b>	920 mm
<b>Lakšto ilgis:</b>	875 mm
<b>Svoris:</b>	1,5 kg/m <sup>2</sup>
<b>Šilumos perdavimo koeficientas [U]:</b>	4,1 W/m <sup>2</sup> K
<b>Skaidrumas:</b>	~76 %
<b>Gaisringumo klasė:</b>	EN 135



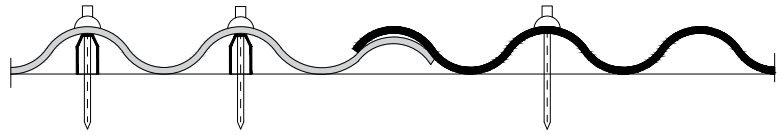
## SKAIDRIŲ LAKŠTŲ TVIRTINIMAS

Skaidrūs 5 bangų kameriniai lakštai „Akralux“ tvirtinimai taip pat kaip ir standartiniai fibrocementiniai penkiabangiai lakštai.

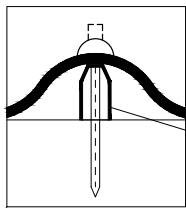
Skaidrių 8 bangų lakštų „Stabilit“ montavimas ir tvirtinimo elementų kiekis priklauso nuo to, su kokia danga skaidrūs lakštai jungiasi, ar su fibrocementiniais ar su tokiais pat skaidriais lakštais. Pateikiame galimas montavimo schemas žemiau.



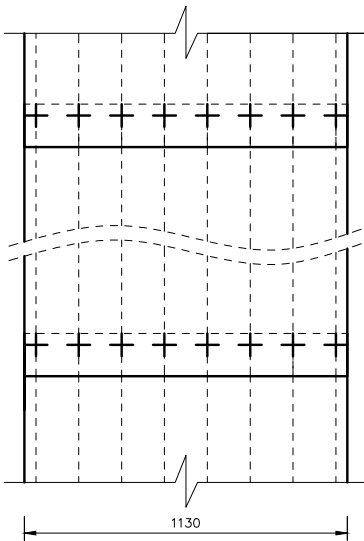
Šoninis jungimas: skaidrus – skaidrus



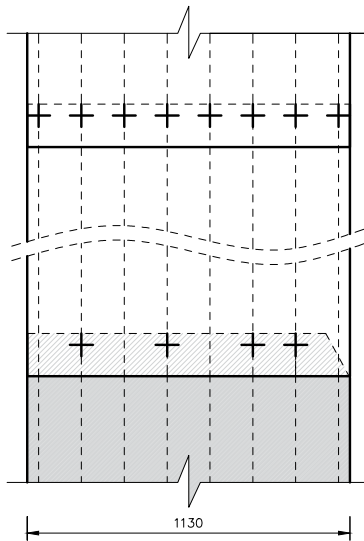
Šoninis jungimas: skaidrus – Eternit Agro L/XL



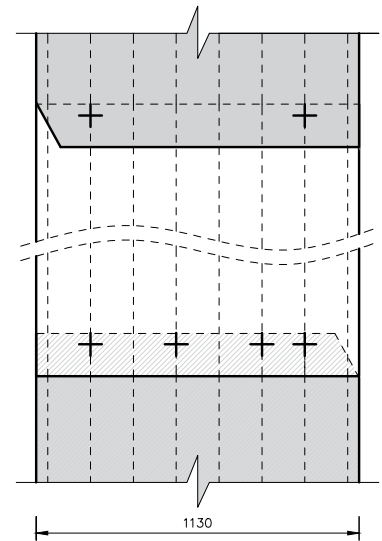
Atrama skaidriems lakštams



Jungimas: skaidrus – skaidrus – skaidrus



Jungimas: skaidrus – skaidrus – Eternit Agro L/XL



Jungimas: Eternit Agro L/XL – skaidrus – Eternit Agro L/XL

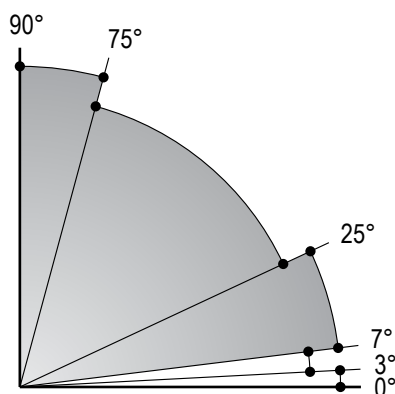
## KAS YRA STOGAS?

Pagrindinė stogo paskirtis - apsaugoti pastatą nuo lietaus, sniego, vėjo, šalčio, karščio ir UV spindulių. Renkantis gyvenamą palėpę reikia įvertinti patogumą ir stogo formų patrauklumą.

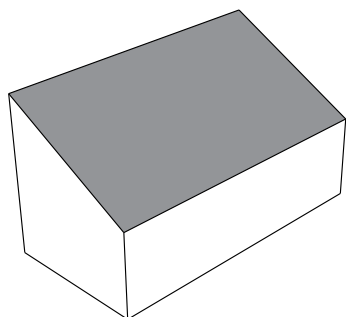
Priklausomai nuo nuolydžio išskiriami:

- $0^\circ$  iki  $< 7^\circ$  Plokšti stogai
- $\geq 7^\circ$  iki  $< 25^\circ$  Nuožulnūs šlaitiniai stogai
- $\geq 25^\circ$  iki  $< 75^\circ$  Šlaitiniai
- $\geq 75^\circ$  Sienos

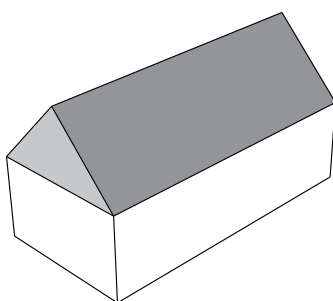
„Eternit Baltic“ pluoštinio cemento stogų dangos naudojamos nuo  $7^\circ$



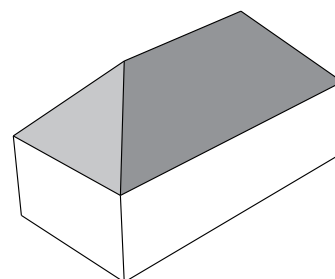
## LABIAUSIAI PAPLITUSIOS STOGO FORMOS



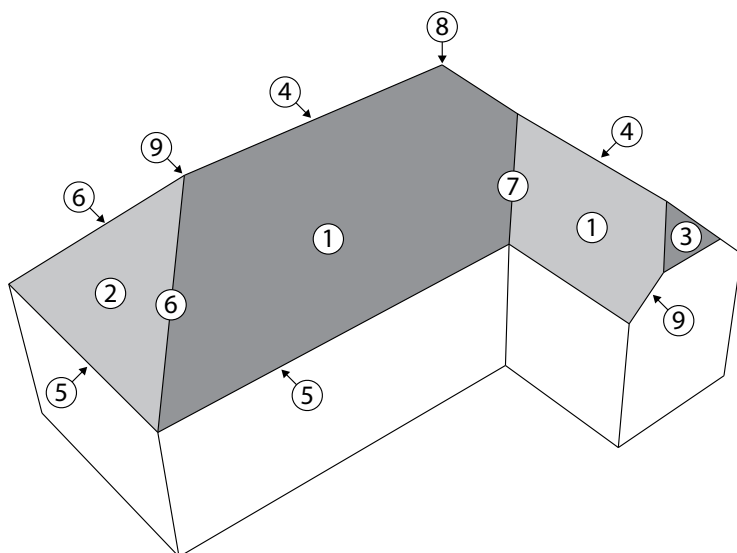
Vienšlaitis



Dvišlaitis



Keturšlaitis

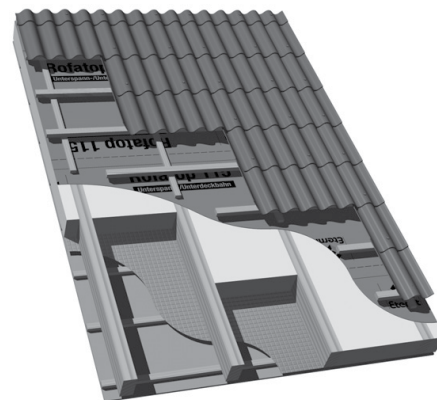


### Stogo dalys:

1. Pagrindinis stogas
2. Valma
3. Pusvalmė
4. Kraigas
5. Karnizas
6. Briauna
7. Šalaja
8. Kraigo užbaigimas
9. Šlaito kraštas (vėjalentės zona)

## STOGO KONSTRUKCIJA

- Stogo danga (banguoti lakštai)
- Grebėstai (horizontalūs ir vertikalūs)
- Difuzinė plėvelė
- Termoizoliacija/Gegnės
- Garo izoliacija
- Vidinė stogo apdailos konstrukcija



Pagal stogo nuolydžius „Eternit Baltic“ rekomenduoja šias stogo apsaugos nuo drėgmės priemones:

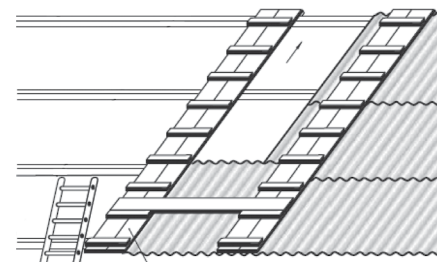
Stogo nuolydis	Rekomenduojamos apsaugos priemonės		Įrengimas
7°-10°	Neperšlampantis stogo paklotas, sandarinimo virvė tarp banguotų lakštų jungčių, klijuojama difuzinė plėvelė	Vandeniui atsparus stogo paklotas įrengiamas iš prilydomos bituminės dangos ir tiesiamas ant iššišinio medinio pakloto. Visas paviršius, sujungimo vietos ir kraigo sritis turi būti izoliuota nuo galimo lietaus vandens patekimo.	
10°-15°	Sandinimo virvė tarp banguotų lakštų jungčių, difuzinė stogo membrana	Sandinimo virvė tvirtinama tarp persidengiančių banguotų lakštų per visą persidengimo plotį.	
15°-90°	Difuzinė stogo membrana	Esant didelio nuolydžio stogui, minimali rekomenduojama apsaugos nuo drėgmės priemonė yra difuzinė stogo membrana.	

Tai minimalios rekomenduojamos apsaugos nuo drėgmės priemonės. Visais atvejais konstruktorius turi įvertinti jų pakankamumą ir prireikus pasirūpinti papildomomis priemonėmis.

## STOGO DARBŲ SAUGA

Ant pluoštinio cemento stogo dangų dirbantis personalas privalo visuomet vaikščioti pastoliais, platformomis, lentomis arba kopėčiomis, kad tiesiogiai nesiremtų į banguotus lakštus. Priemonės turi dengti visą stogo plotą, įskaitant daugelį statinio elementų (pastanga nukreipiama

į laikančiąją struktūrą), po vieną kiekvienos priemonės gale, ir turi būti išdėstytos taip, kad nesusidarytų joks svirties efektas. Darbams judant į priekį, šios priemonės turi būti perkeliamos darbuotojams tiesiogiai nesiremiant į stogo dangą.



Medinės vaikščiojimo platformų sistemos pavyzdys

## STOGO KONSTRUKCIJOS APSAUGA NUO DRĖGMĖS

Turi būti užtikrintas stogo, įskaitant stogo konstrukciją, „neperšlampamumas“, t.y., kad stogai apsaugotų pastatą nuo lietaus, sniego, krušos ar tirpstančio sniego vandens. Stogus laikinai gali veikti ekstremalios oro sąlygos ir

kritilių drėgmė gali prasiskverbti po stogo dangą. Tokiems atvejams gali būti užkirstas kelias, jeigu naudojamos papildomos apsaugos nuo drėgmės priemonės. Visais atvejais drėgmės pašalinimui iš stogo konstrukcijos naudojamas vėdinamas

oro tarpas, kuris įrengiamas tarp difuzinės plėvelės ir stogo dangos. Vėdinamo oro tarpo aukštis turi būti ne mažesnis nei 2 cm.

## MEDIENA STOGO KONSTRUKCIJAI

Mediniams stogo elementams naudojama spygliuočių mediena. Pagal statybos standartą,

mediena naudojama stogo konstrukcijai turi būti ne drėgnesnė nei 20 % ir ne sausesnė nei 8 %.

Mediena turi būti antiseptikuojama, apdorojama medžiagomis, didinančiomis atsparumą ugniai.

## PLANAVIMAS

### PAGRINDINIAI PLANAVIMO PRINCIPAI

Prieš pradėdant dengti stogo dangą, būtina išsimačiuoti plokštumos ilgį ir plotį, kad būtų galima apskaičiuoti, kiek reikės dangos lapų,

braunos / kraigo gaubtų, vėjalėnčių bei kitų sandarinimo ir tvirtinimo elementų. Jei įmanoma, būtina patikrinti stogo plokštumos įstrižaines,

įsitikinti, ar taisyklingai sumontuotos stogų laikančios konstrukcijos.

Prieš žymint pirmąją eilę, trikampiu nustatomas status kampas pvz. 3000x4000x5000 mm. Grebėstų paskirstymas ir banguotų lakštų išdėliojimas priklauso nuo lapo matmenų ir tipo. Atstumas tarp grebėstų centrų, banguotų lakštų plotis ir naudingas plotis pateiktas žemiau esančioje lentelėje.

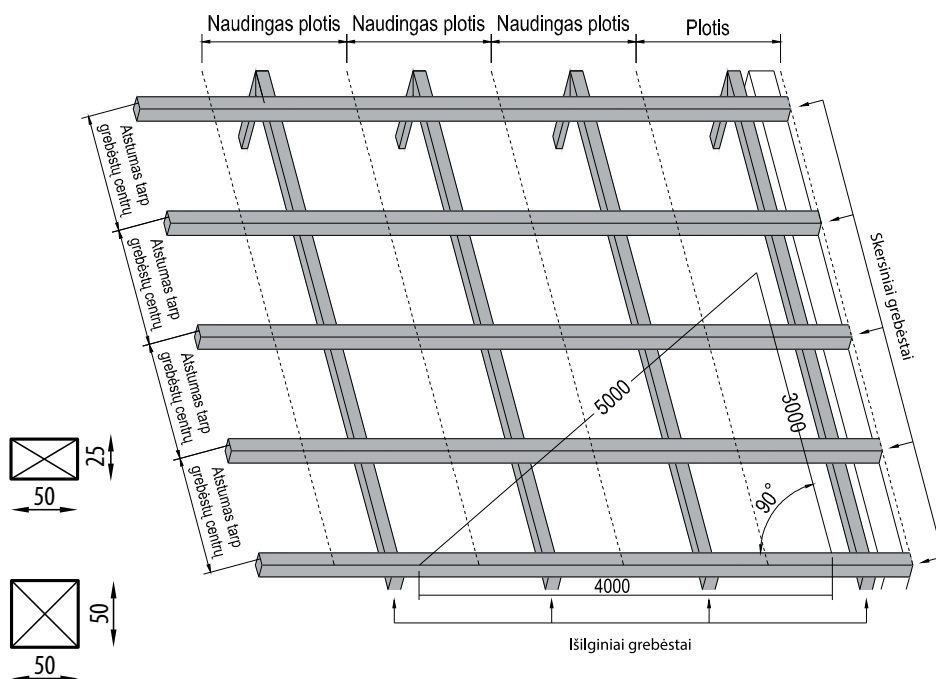
### GREBĖSTŲ MATMENYS

Kad užtikrinti gerą stogo konstrukcijos vėdinimą reikia naudoti išilginius grebėstus, kurio storis  $\geq 25$  mm.

Išilginio grebėsto matmenys turi būti ne mažesnis nei 50x25 mm

Banguoti lakštai tvirtinasi 100mm ilgio sraigtais tiesiai prie skersinių grebėstų.

Skersinio grebėsto matmenys turi būti ne mažesnis nei 50x50 mm



### GREBĖSTAVIMAS

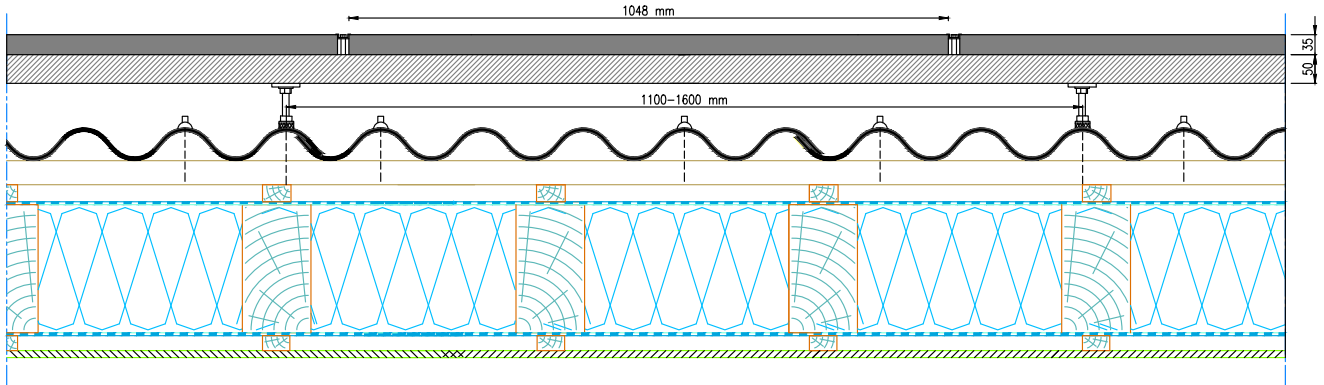
Stogo dangos pavadinimas	Atstumas tarp grebėstų centrų	Plotis	Naudingas plotis
„Eternit Gotika“, P75	460 mm	920 mm	873 mm
„Eternit Banga“, P75	750 mm	920 mm	873 mm
„Eternit Klasika“, CB40	550 mm	1130 mm	1050 mm
„Eternit Agro L“, CB40	800 mm	1130 mm	1050 mm
„Eternit Agro XL“, CB40	1175 mm	1130 mm	1050 mm



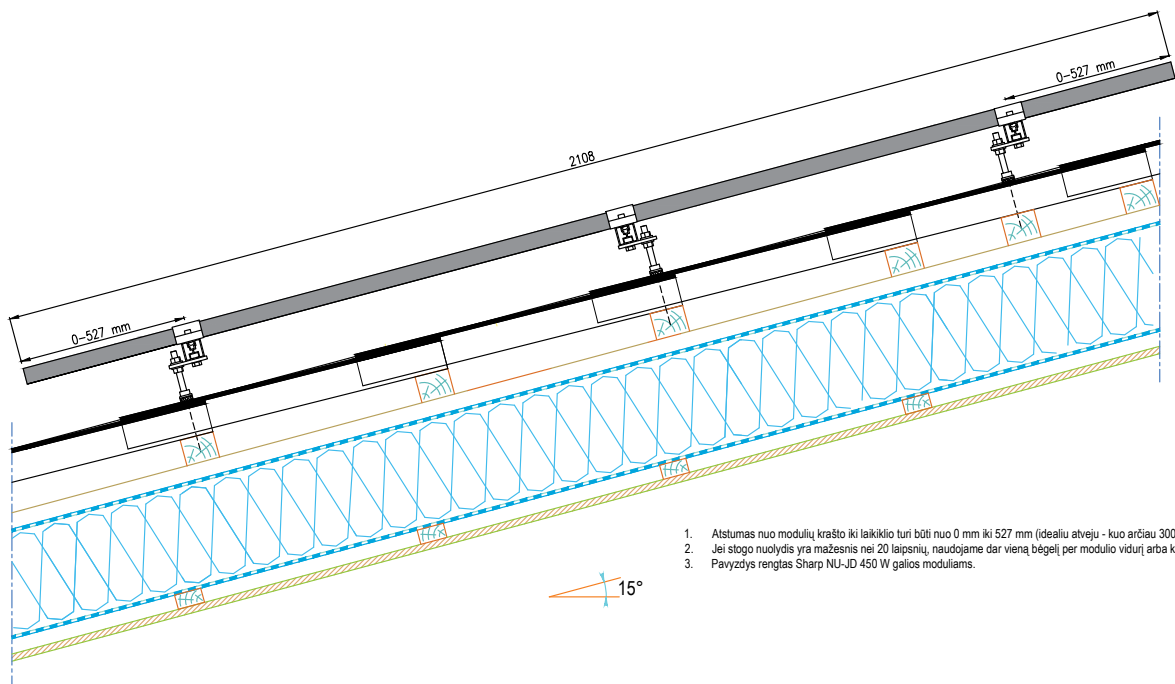
## SAULĖS ELEKTRINIŲ MONTAVIMAS

Jei planuojate ateityje įsirengti saulės elektrinę, tai pravartu būtų numatyti keletą veiksmų prieš montuojant stogo dangą. Žemiau pateikiame

schemas, kurių pagalba žinosite kur reikia įrengti papildomas atramas jūsų saulės elektrinei.



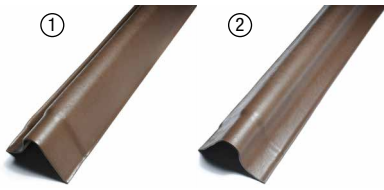
1. Atstumas tarp smeigių gali varijuoti nuo 110 cm iki 160 cm, priklausomai nuo stogo dangos.
2. Smeigės, ant kurių montuojamas bėgelis, sukamos tik į lakšto bangos viršų.
3. Pavyzdys rėngtas Sharp NU-JD 450 W galios moduliams.



1. Atstumas nuo modulių krašto iki laikiklio turi būti nuo 0 mm iki 527 mm (idealiu atveju - kuo arčiau 300 mm).
2. Jei stogo nuolydis yra mažesnis nei 20 laipsnių, naudojame dar vieną bėgelį per modulio vidurį arba kuo arčiau jo.
3. Pavyzdys rėngtas Sharp NU-JD 450 W galios moduliams.

## S FORMOS VĖJALENČIŲ MONTAVIMAS

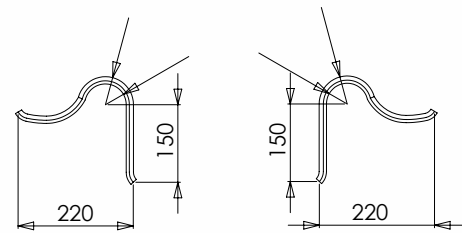
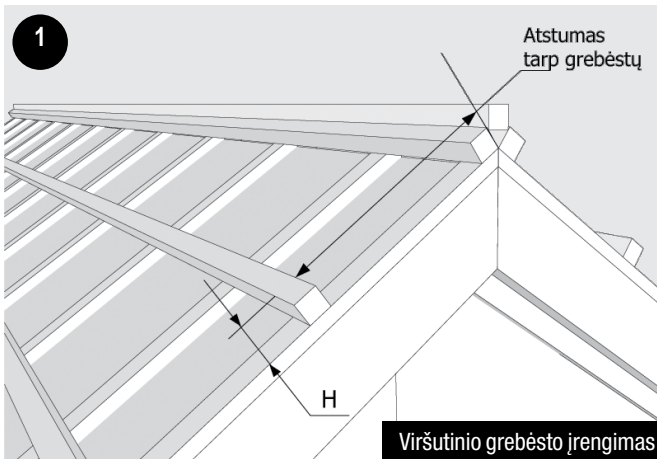
### Vėjalentės (P75)



1. Kairės pusės vėjalentė
2. Dešinės pusės vėjalentė

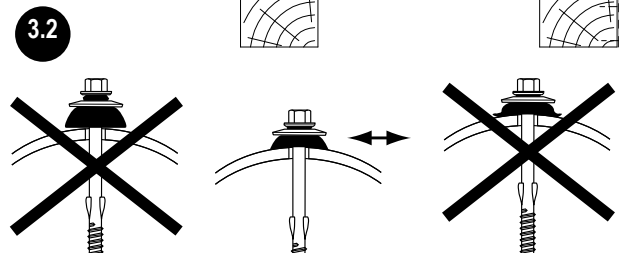
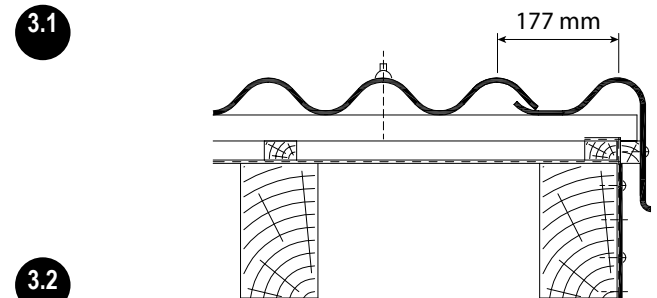
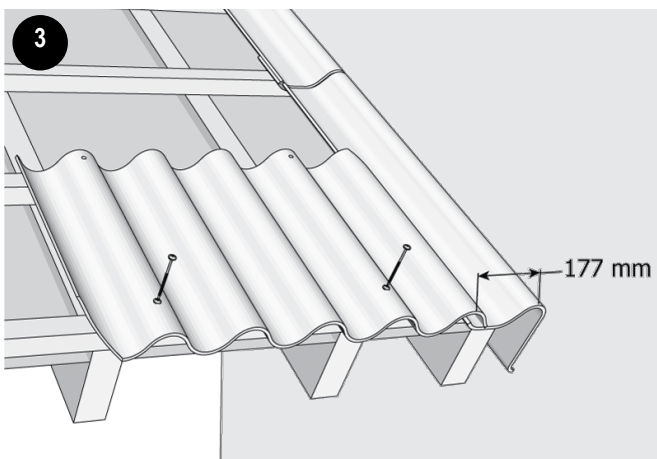
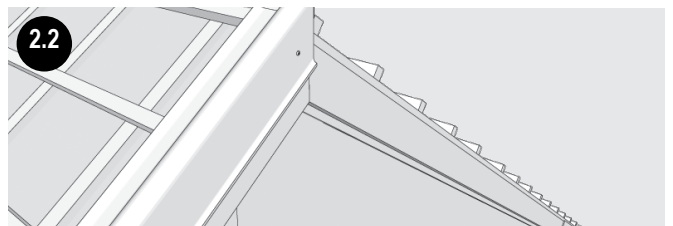
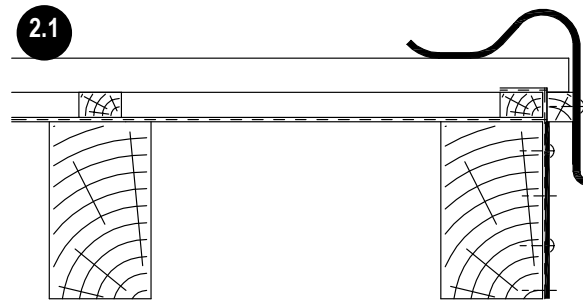
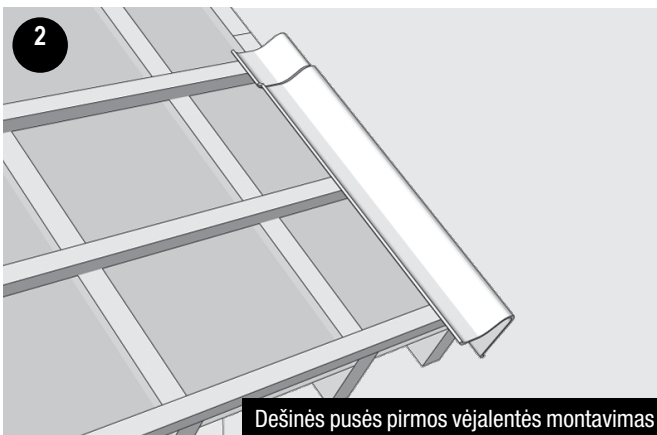
Grebėstų išdėstymas	
Stogo danga	Atstumas tarp grebėstų
„Eternit Gotika“	460 mm
„Eternit Banga“	750 mm

## DETALIŲ MONTAVIMAS



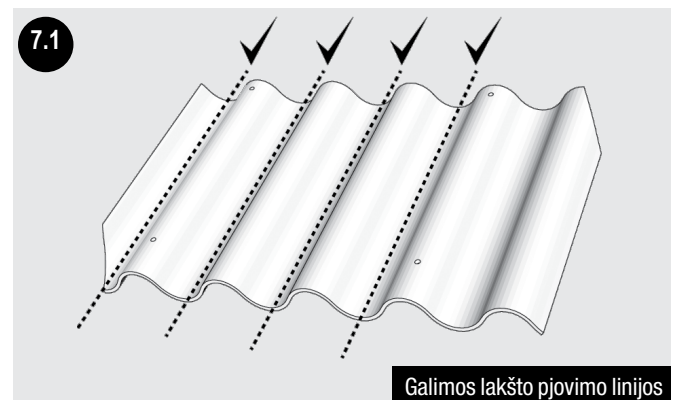
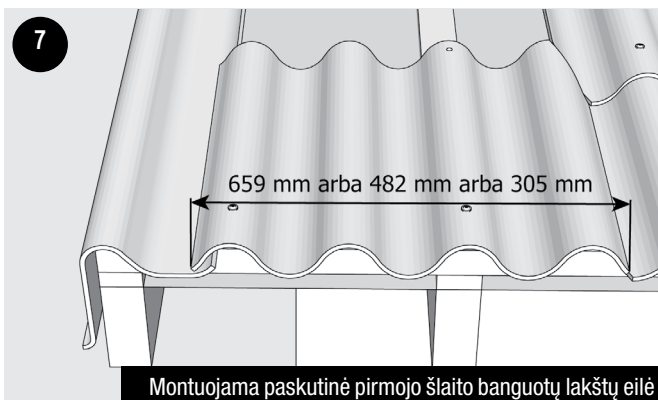
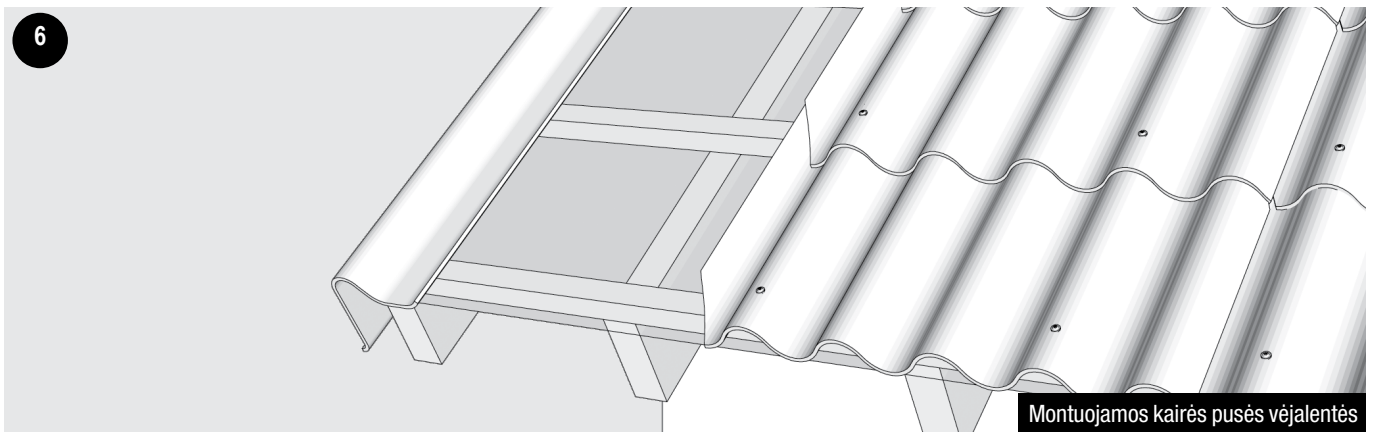
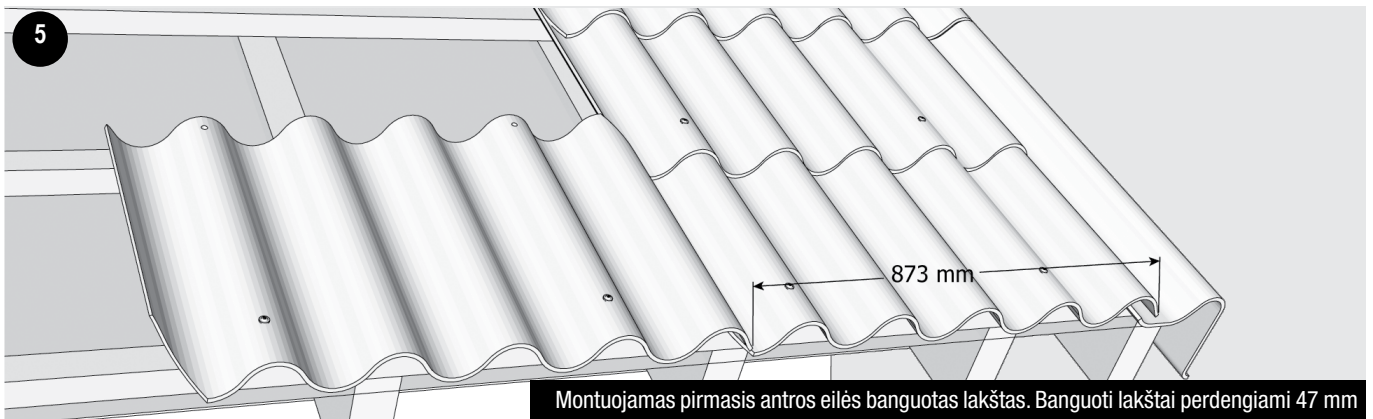
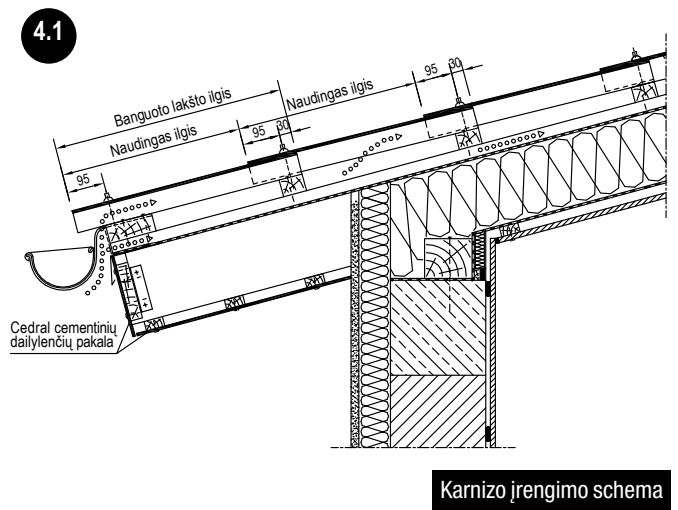
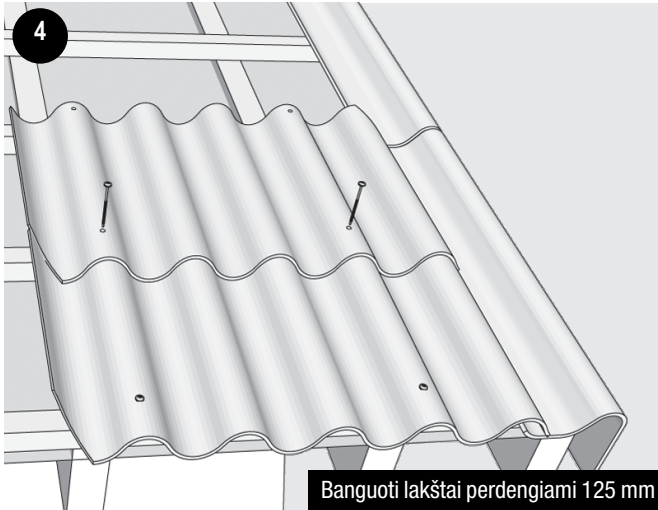
Dešinės ir kairės pusės vėjalentė

Detalų vėjalentės įrengimo mazgą žiūrėti 32 psl.



Banguoti lakštai montuojami nuo dešinės pusės, iš apačios į viršų

# STOGO DENGIMAS P75 PROFILIO LAKŠTAIS



## KRAIGŲ/BRIAUNŲ MONTAVIMAS

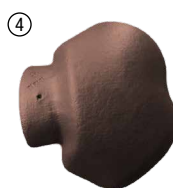
### Briaunos / Kraigo gaubtai (P75)



### Vėdinamo kraigo juosta



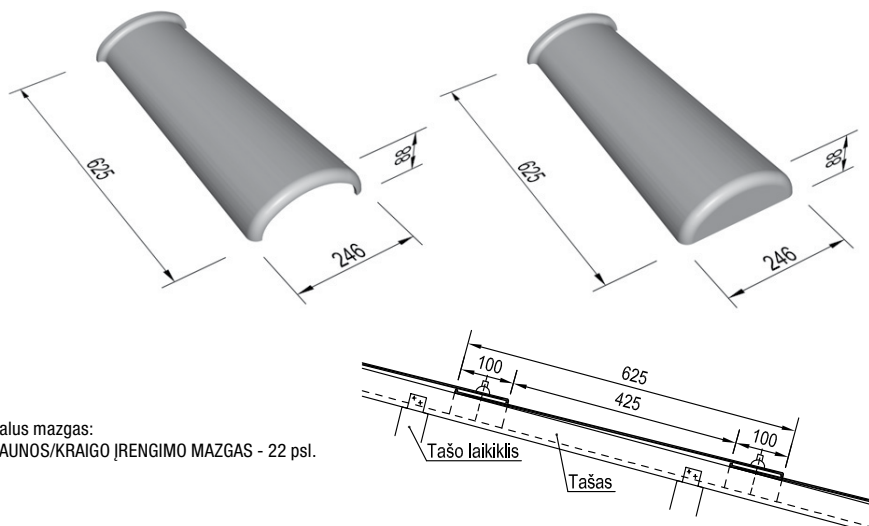
### Trišakis, stogo gaubtelis



1. Briaunos / Kraigo užbaigimo gaubtas
2. Briaunos / Kraigo gaubtas
3. Vėdinamo kraigo juosta
4. Trišakis, stogo gaubtelis

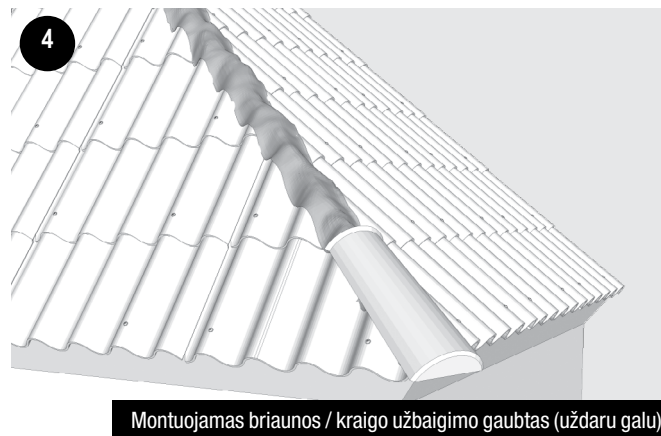
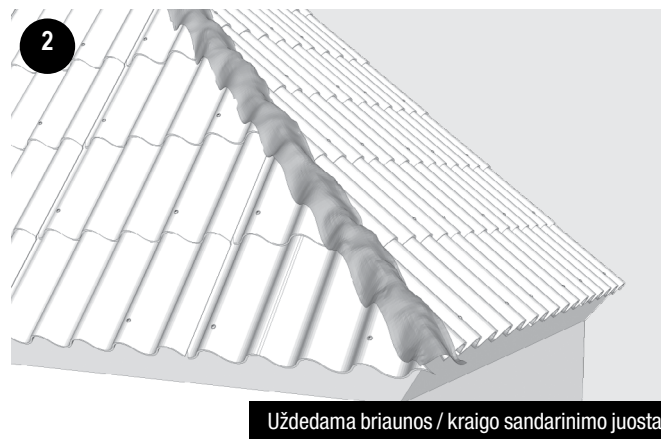
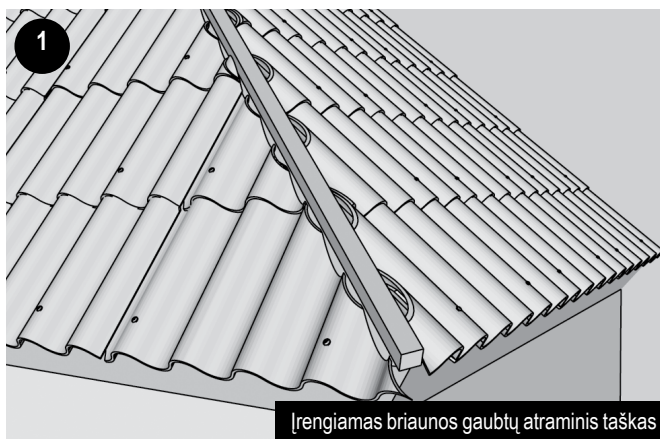
## BRIAUNOS / KRAIGO GAUBTŲ ĮRENGIMAS

Briaunos / kraigo gaubtai montuojami ant stogo briaunų ar kraigo vietoje. Montavimas pradedamas nuo galinio briaunos / kraigo gaubto (su uždaru galu), po to – atviri briaunos / kraigo gaubtai. Briaunos gaubtai tvirtinami dviem 6x100 mm cinkuotais arba nerūdijančio plieno sraigtais arba vinimis. Prieš pritvirtinant briaunuotus gaubtus, po jais įrengiama vėdinamo kraigo juosta. Kad būtų galima tvirtai pritvirtinti briaunos / kraigo gaubtus, reikia papildomai įrengti atraminį tašą (žr. pav. žemiau).

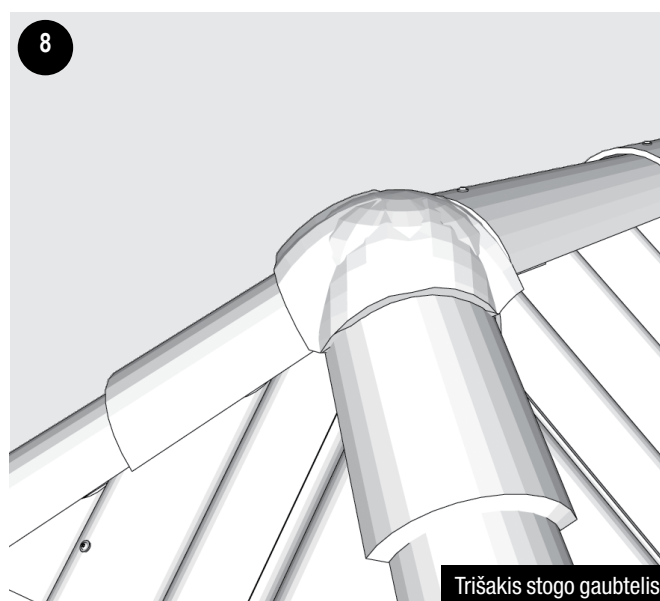
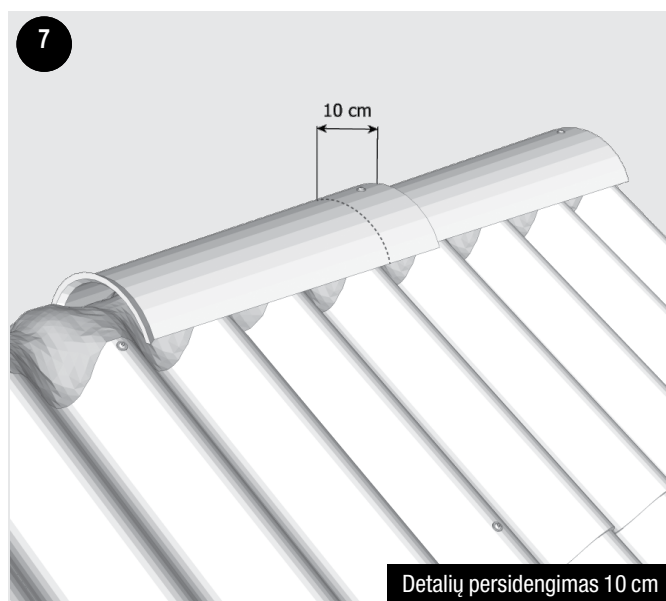
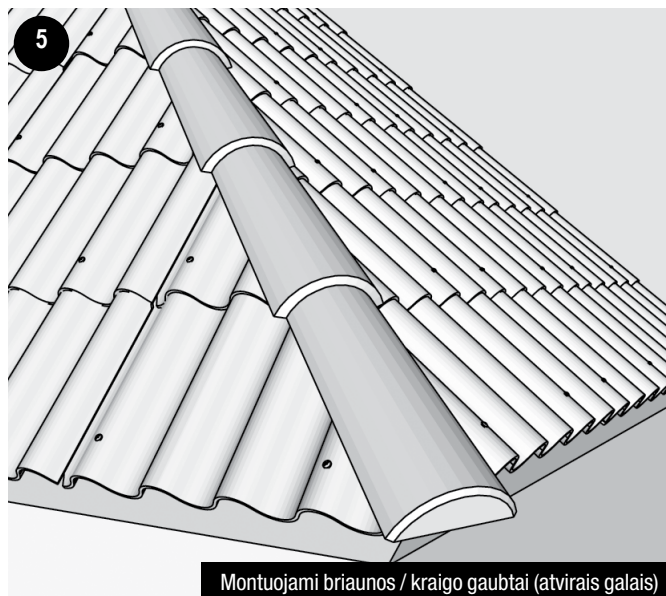


Detalus mazgas:  
BRIAUNOS/KRAIGO ĮRENGIMO MAZGAS - 22 psl.

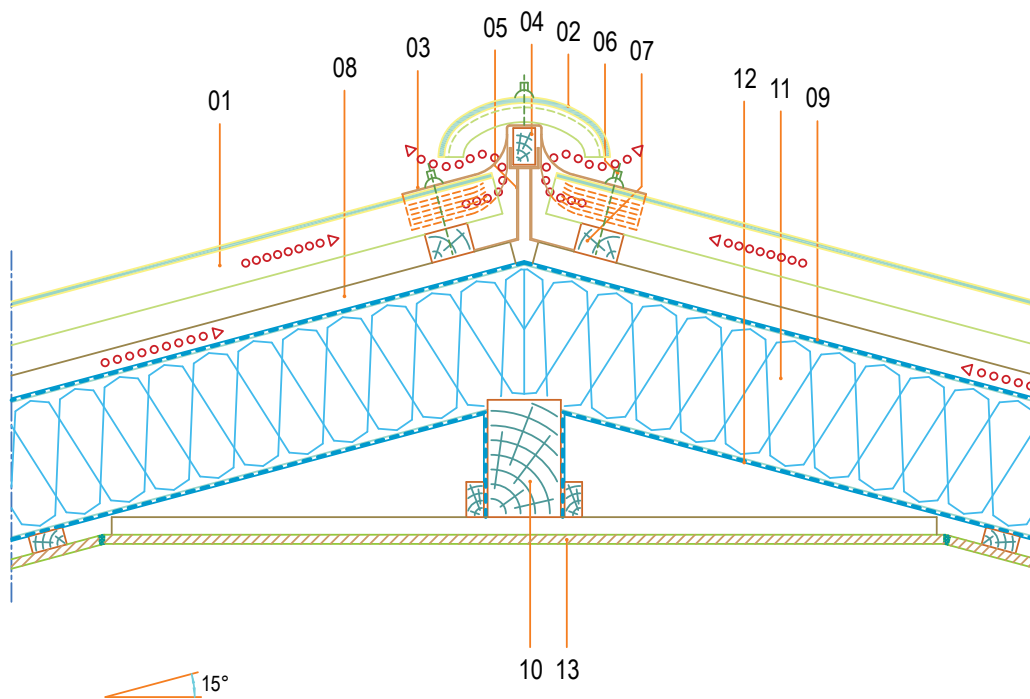
## DETALIŲ MONTAVIMAS



## DETALIŲ MONTAVIMAS



## BRIAUNOS / KRAIGO ĮRENGIMO MAZGAS



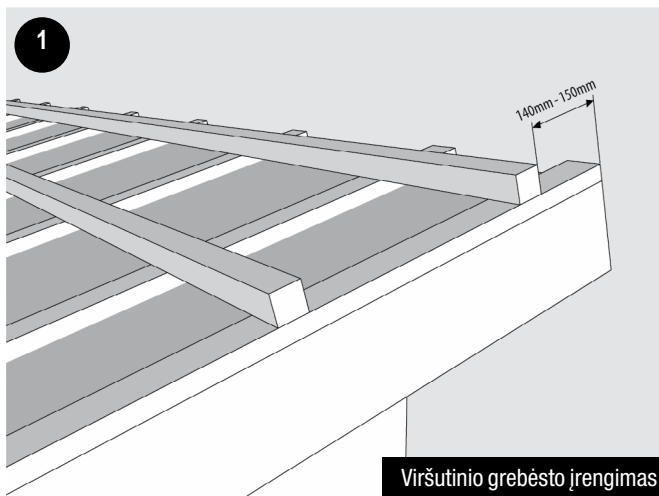
- 01 P75 Banguotų lakštų stogo danga
- 02 P75 briaunos / kraigo gaubtas
- 03 Vėdinama kraigo juosta
- 04 Briaunos / kraigo gaubto atraminis tašas
- 05 Metalinis laikiklis
- 06 „Eternit Baltic“ stogo dangos tvirtinimo sraigtas (6 x 100 mm)
- 07 Skersiniai grebėstai (50 x 50 mm)
- 08 Išilginiai grebėstai
- 09 Difuzinė stogo membrana
- 10 Ilginis
- 11 Termoizoliacija
- 12 Garo izoliacija
- 13 Vidinė apdaila

## KOMPLEKTUOJANČIOS DETALĖS



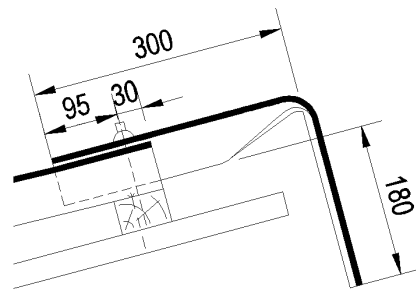
1. Kairės pusės vėjalentė
2. Dešinės pusės vėjalentė
3. Vienšlaičio kraigo gaubtas
4. Kairės pusės gaubtelis
5. Dešinės pusės gaubtelis

## GREBĖSTŲ ĮRENGIMAS



Viršutinio grebėsto įrengimas

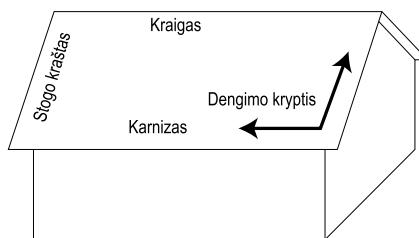
Grebėstų išdėstymas	
Stogo danga	Atstumas tarp grebėstų
„Eternit Gotika“	460 mm
„Eternit Banga“	750 mm



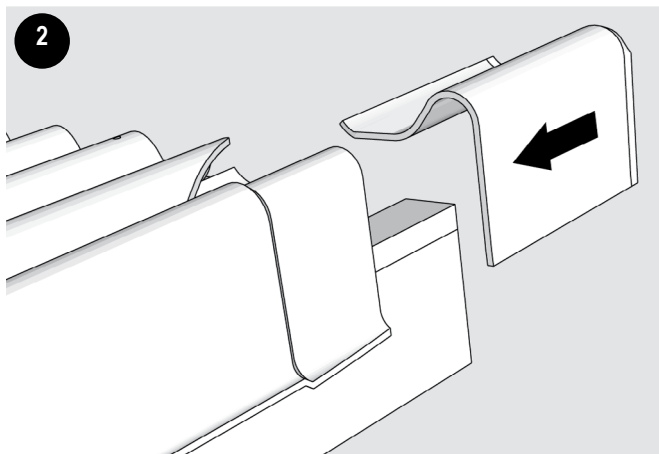
Kraigo įrengimo schema

## LAKŠŲ MONTAVIMAS

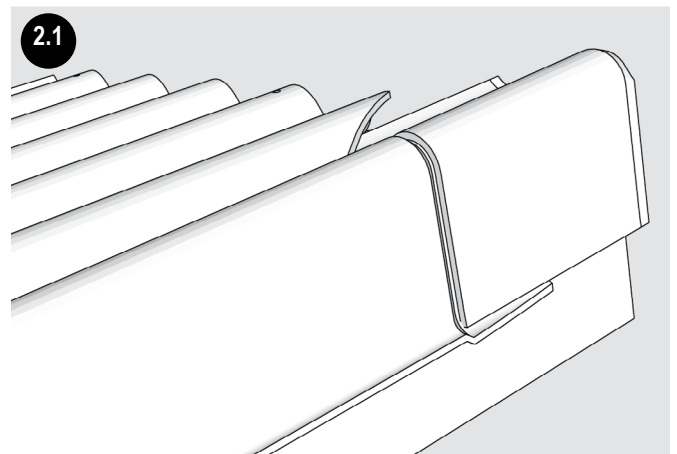
Vienšlaičio stogo dangos montavimo (dengimo) penkiabangiais lakštais principai nesiskiria nuo dvišlaičio stogo montavimo penkiabangiais lakštais (žr. „Dvišlaičio stogo montavimas penkiabangiais lakštais“). Skiriasi kraigo įrengimo seka.



## DETALIŲ MONTAVIMAS

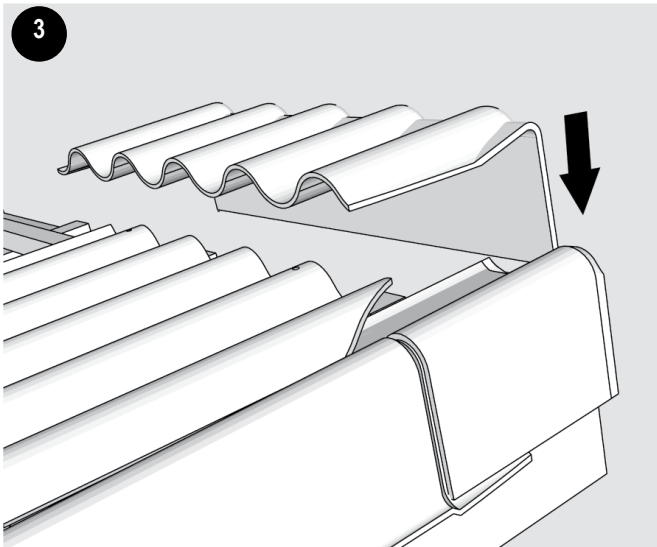


Vienšlaičio stogo dešinės pusės kraigo užbaigimo gaubto montavimas

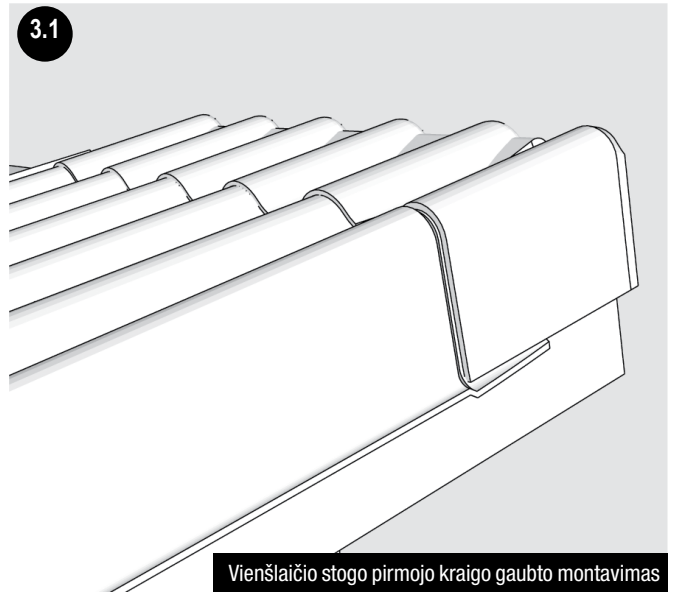


Vienšlaičio stogo dešinės pusės kraigo užbaigimo gaubto montavimas

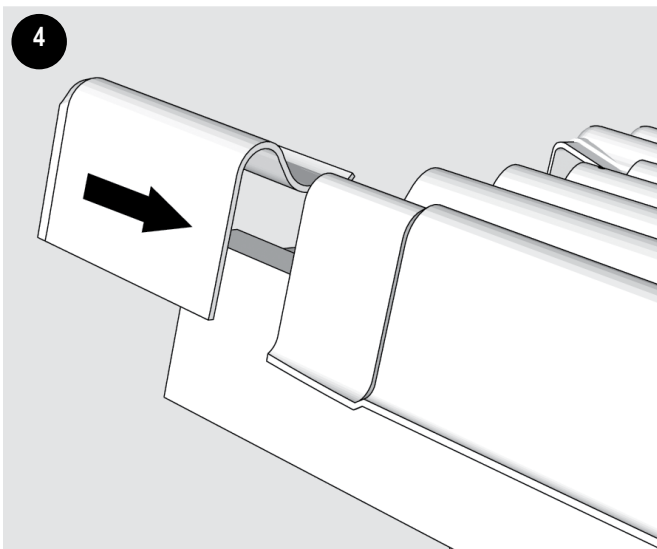
# VIENŠLAIČIO STOGO DENGIMAS P75 PROFILIO LAKŠTAIS



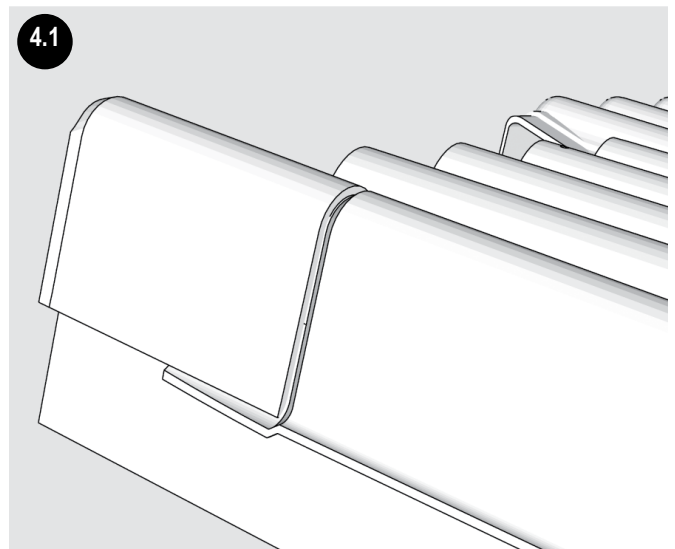
Vienšlaičio stogo pirmojo kraigo gaubto montavimas



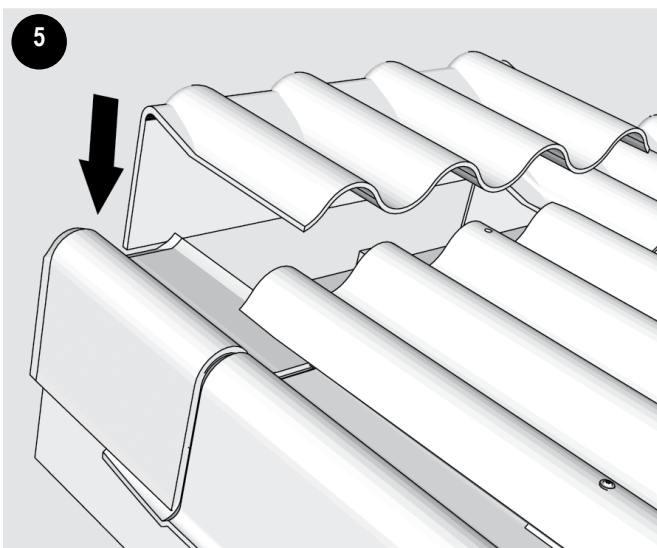
Vienšlaičio stogo pirmojo kraigo gaubto montavimas



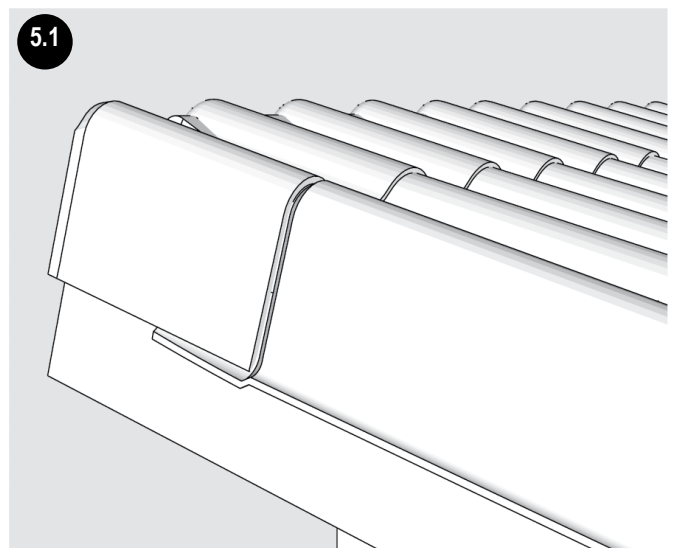
Vienšlaičio stogo kairės pusės kraigo užbaigimo gaubto montavimas



Vienšlaičio stogo kairės pusės kraigo užbaigimo gaubto montavimas



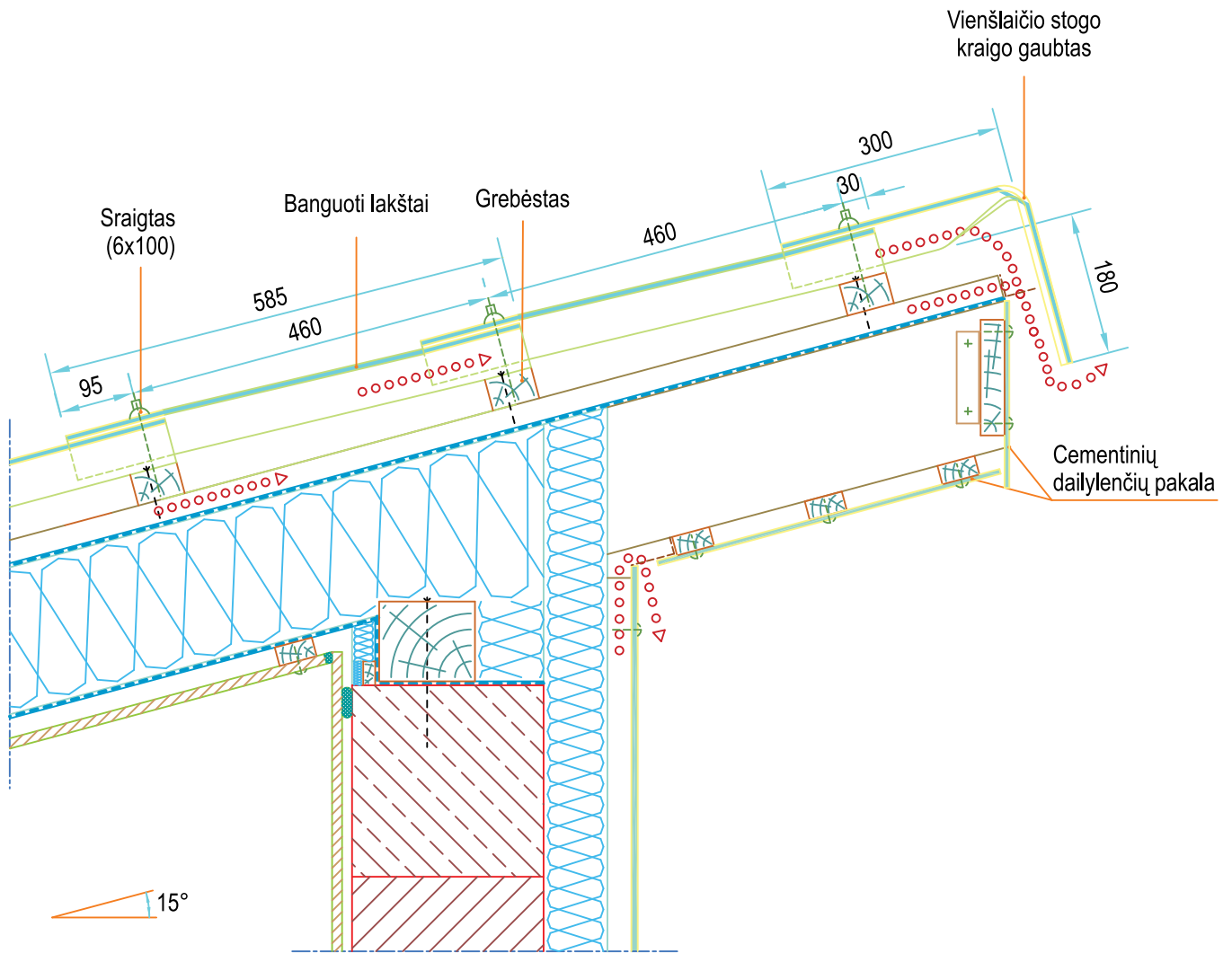
Vienšlaičio stogo paskutinio kraigo gaubto montavimas



Vienšlaičio stogo paskutinio kraigo gaubto montavimas



# VIENŠLAIČIO STOGO DENGIMAS P75 PROFILIO LAKŠTAIS



# P75 PROFILIO LAKŠTŲ SUJUNGIMO SU SIENA DETALIŲ MONTAVIMAS

## KOMPLEKTUOJANČIOS DETALĖS

Lakštų sujungimo su siena detalė (P75)

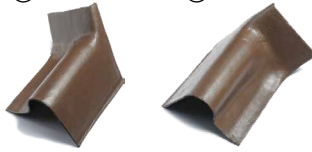
①



Vėjalentės sujungimo su siena užbaigimo detalės (P75)

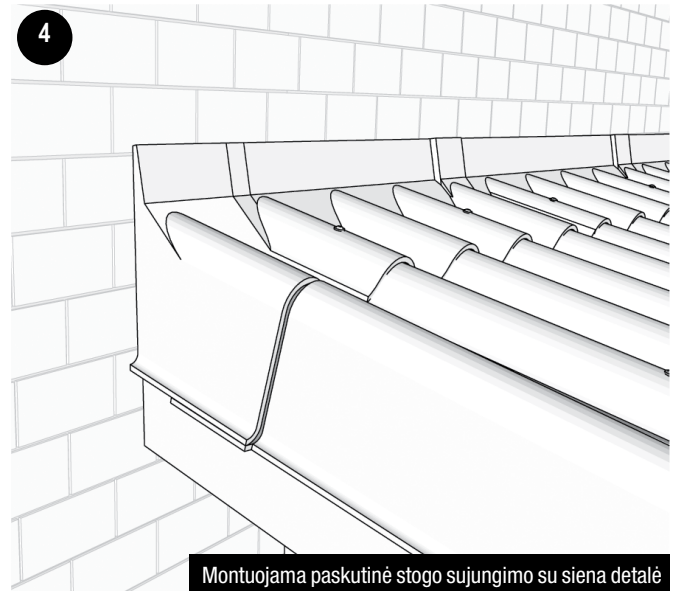
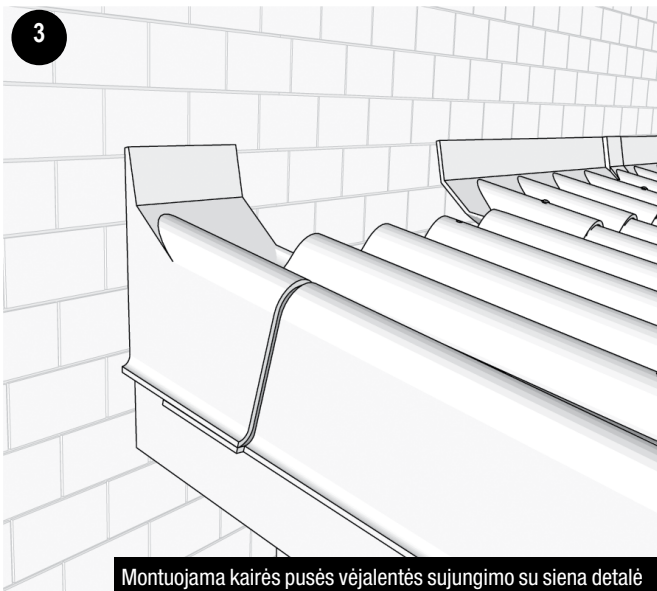
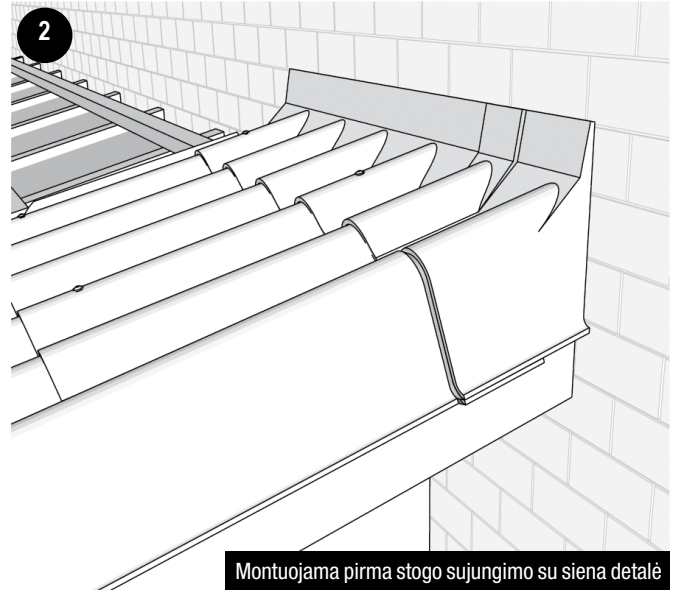
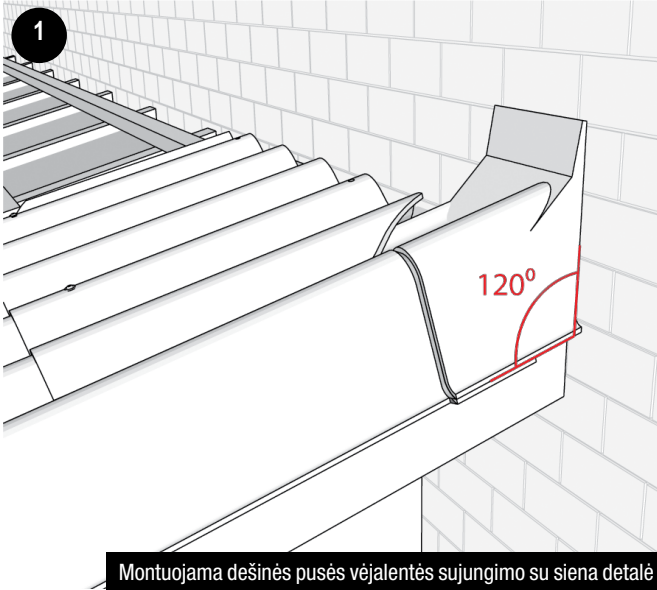
②

③



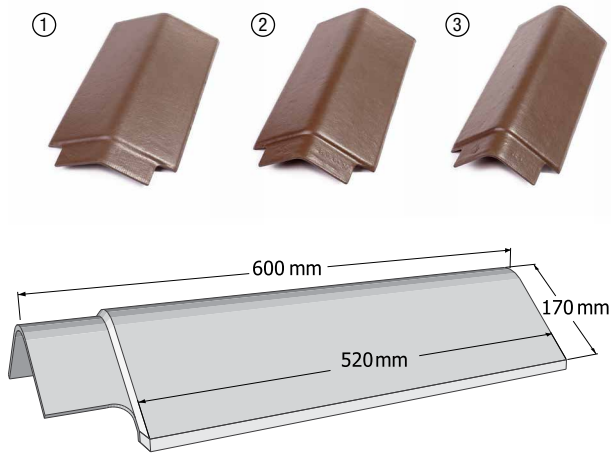
1. Sujungimo su siena detalė
2. Dešinės pusės vėjalentės sujungimo su siena detalė
3. Kairės pusės vėjalentės sujungimo su siena detalė

## DETALIŲ MONTAVIMAS

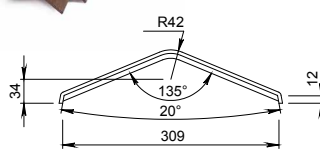


## KOMPLEKTUOJANČIOS DETALĖS

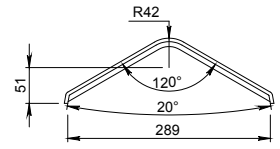
Universalios detalės „Eternit Klasika“ ir „Eternit Agro“ (CB40) lakštams



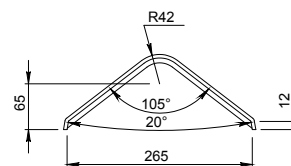
1. 135° kraigo gaubtas (20°-27° nuolydžio stogui)
2. 120° kraigo gaubtas (27°-35° nuolydžio stogui)
3. 105° kraigo gaubtas (35°-40° nuolydžio stogui)
4. 90° kraigo gaubtas (40°-45° nuolydžio stogui)



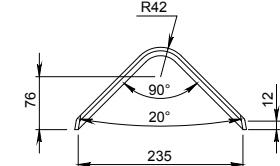
135° kraigo gaubtas (20°-27° nuolydžio stogui)



120° kraigo gaubtas (27°-35° nuolydžio stogui)



105° kraigo gaubtas (35°-40° nuolydžio stogui)



90° kraigo gaubtas (40°-45° nuolydžio stogui)

## SKYLIŲ GRĖŽIMAS

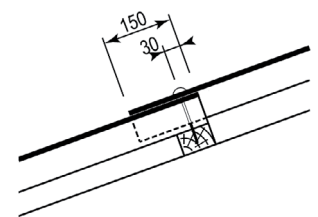
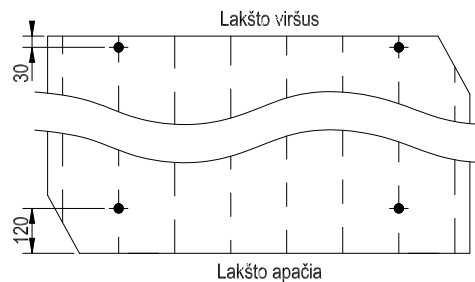
Banguoti lakštai „Eternit Klasika“ ir „Eternit Agro“ (CB40) neturi išgręžtų skylių.

Skylių diametras turi būti 2 mm didesnis nei sraigto skersmuo. Naudojant mūsų  $\varnothing 6$  mm diametro sraigtus reikia gręžti  $\varnothing 8$  mm skersmens skylės.

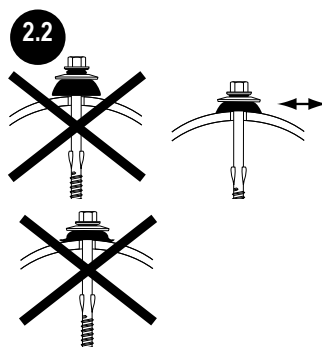
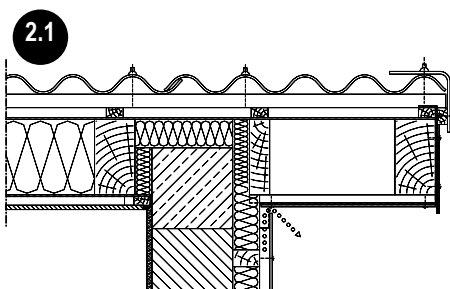
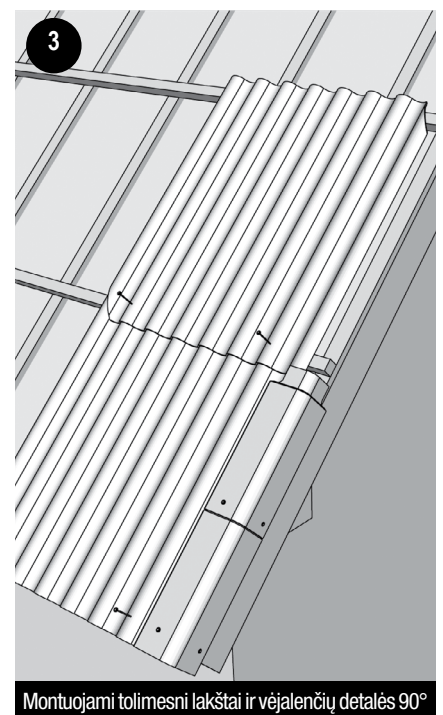
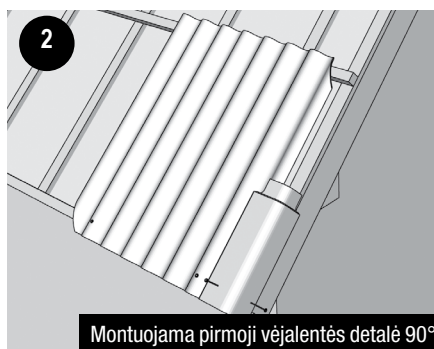
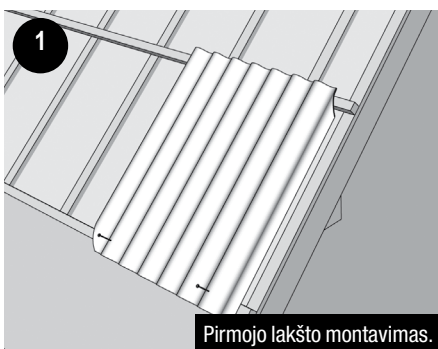


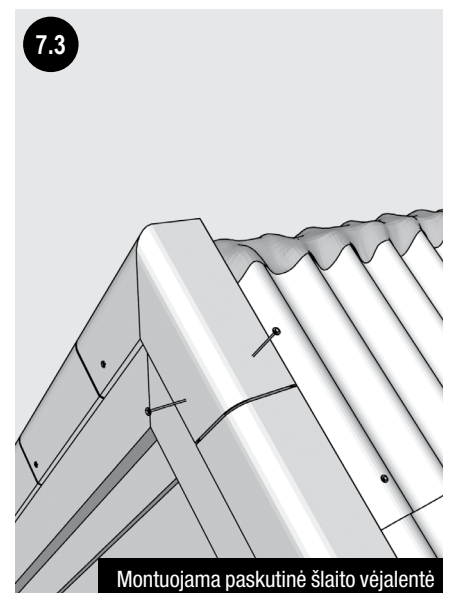
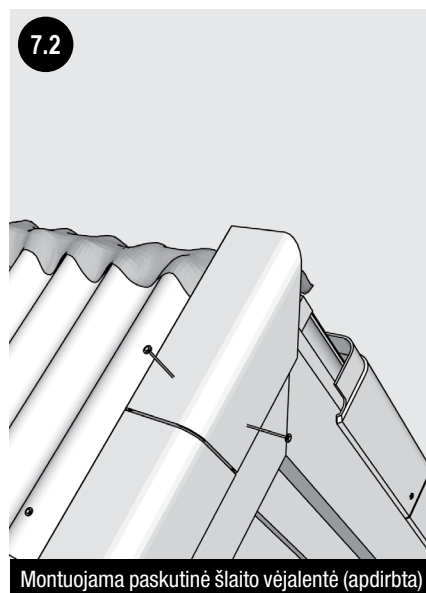
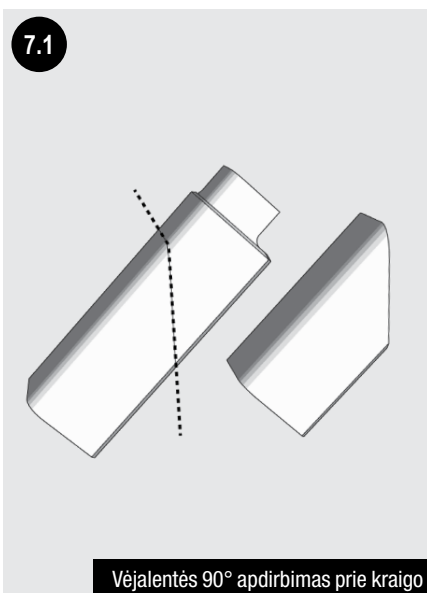
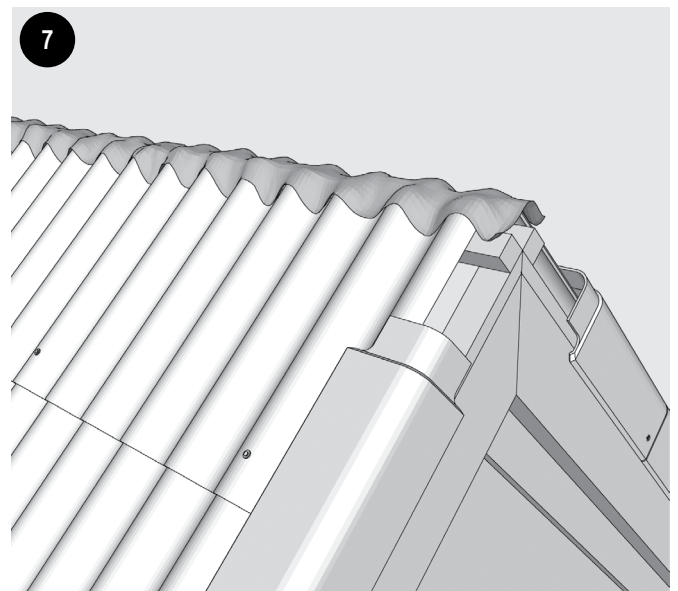
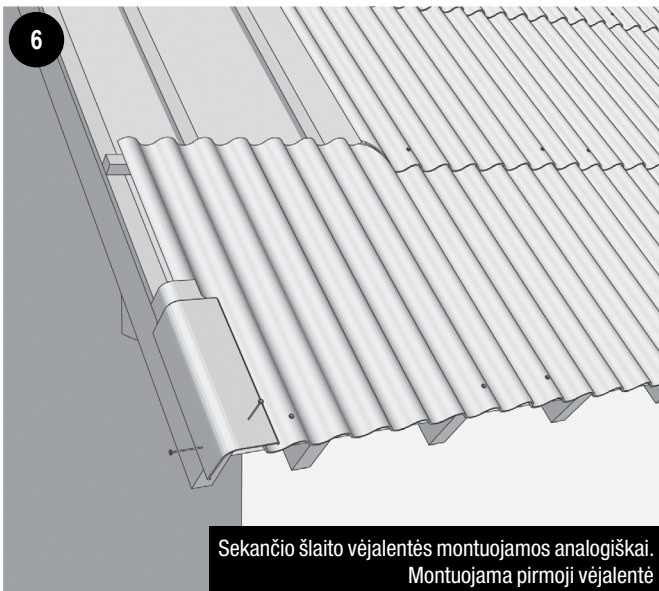
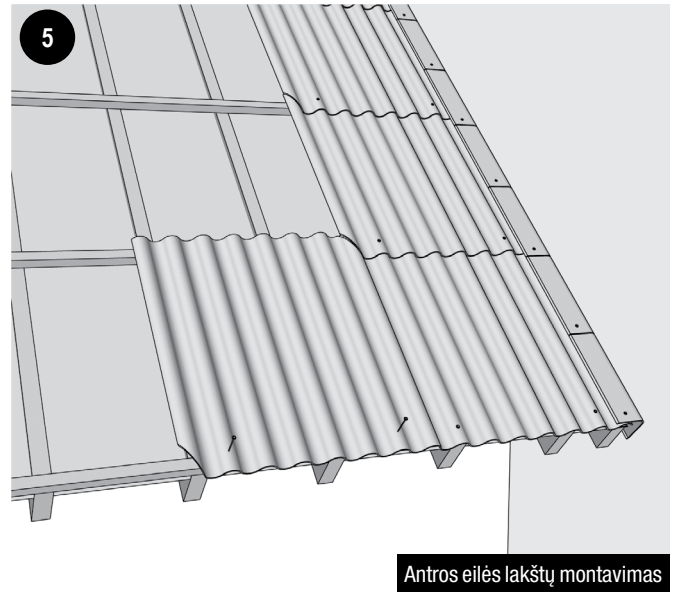
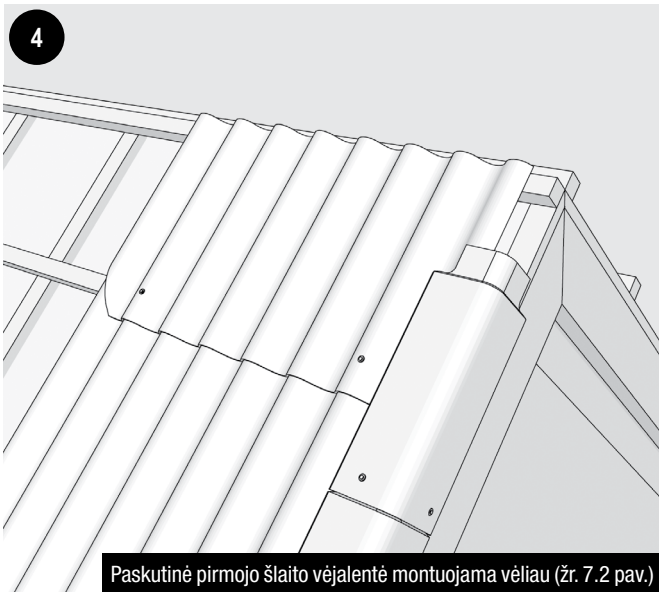
Banguoto lakšto galuose rekomenduojame iš anksto išgręžti skylės, gręžiant 120 mm nuo lakšto apačios ir 30 mm nuo lakšto viršaus. Tuomet lakštai persidengs 150 mm.

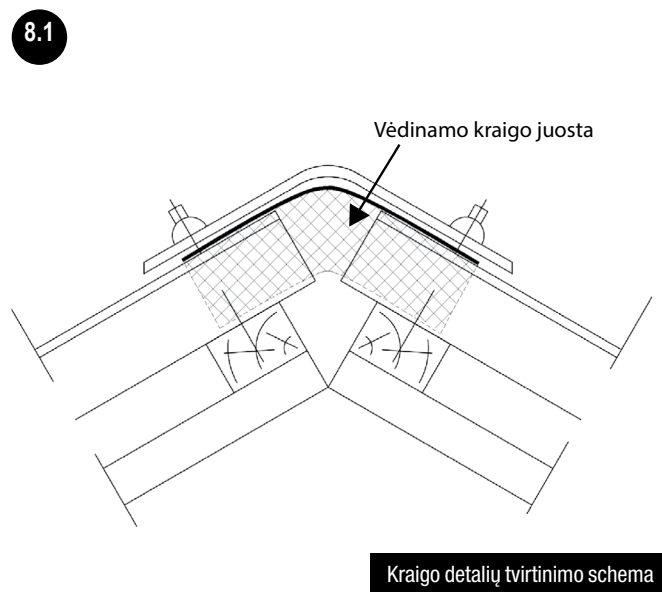
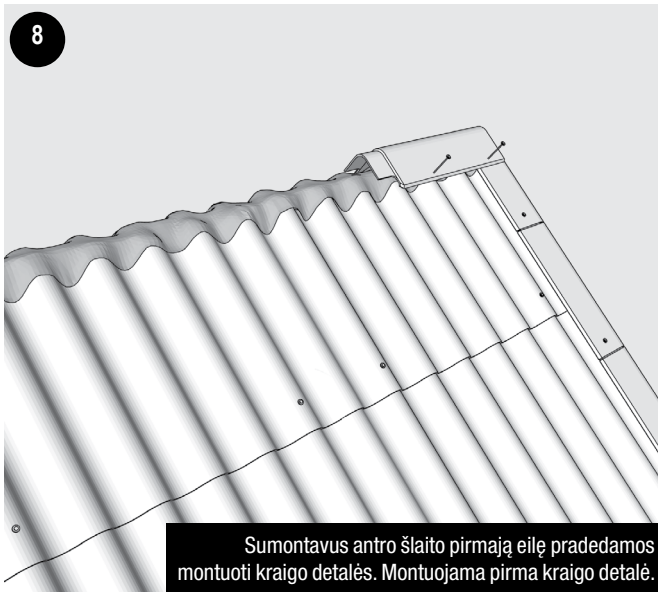
Jeigu naudojami sraigčiai su gražteliais ir su sparneliais, kurie patys padidina skylę gręžiant per lakštą, tai tuo atveju skylių iš anksto nereikia gręžti.



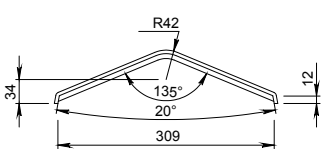
## DETALIŲ MONTAVIMAS



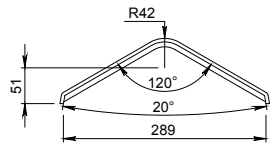




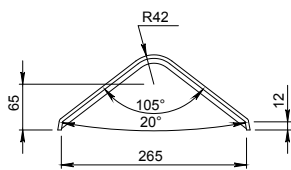
Stogo nuolydis	Kraigo detalė
nuo 20° iki 27°	Kraigo gaubtas 135°
nuo 27° iki 35°	Kraigo gaubtas 120°
nuo 35° iki 40°	Kraigo gaubtas 105°
nuo 40° iki 45°	Kraigo gaubtas 90°



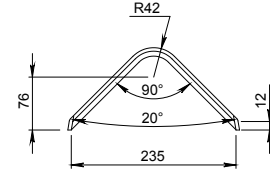
135° kraigo gaubtas (20°-27° nuolydžio stogui)



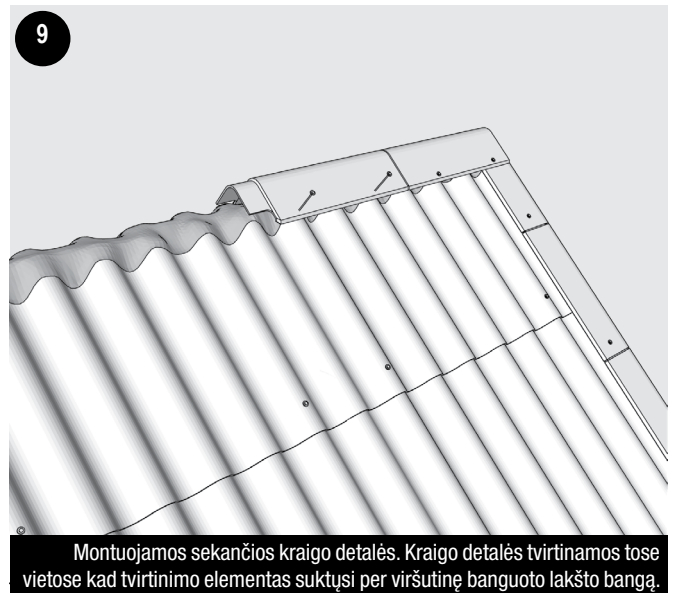
120° kraigo gaubtas (27°-35° nuolydžio stogui)

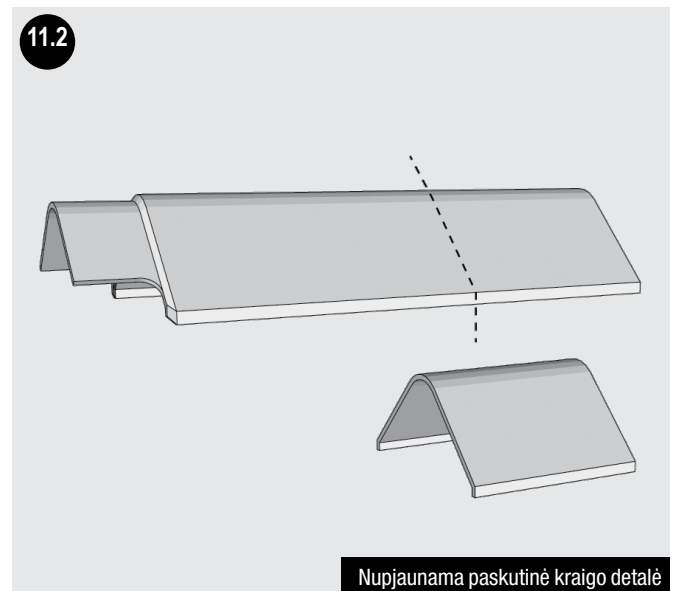
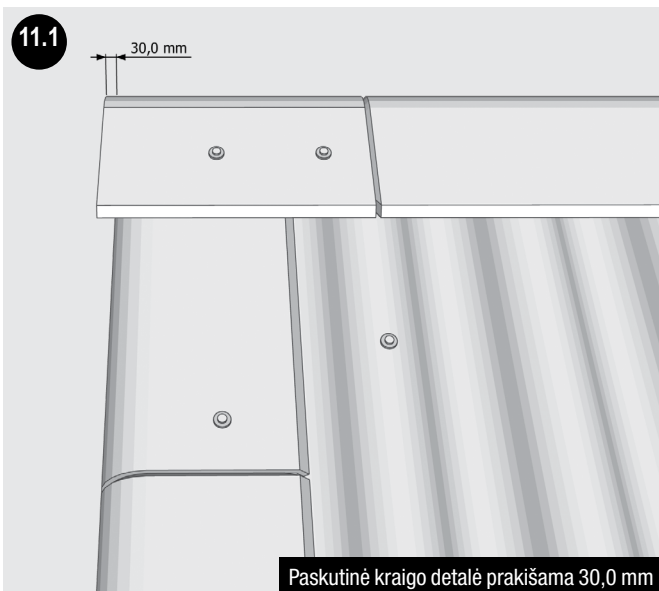
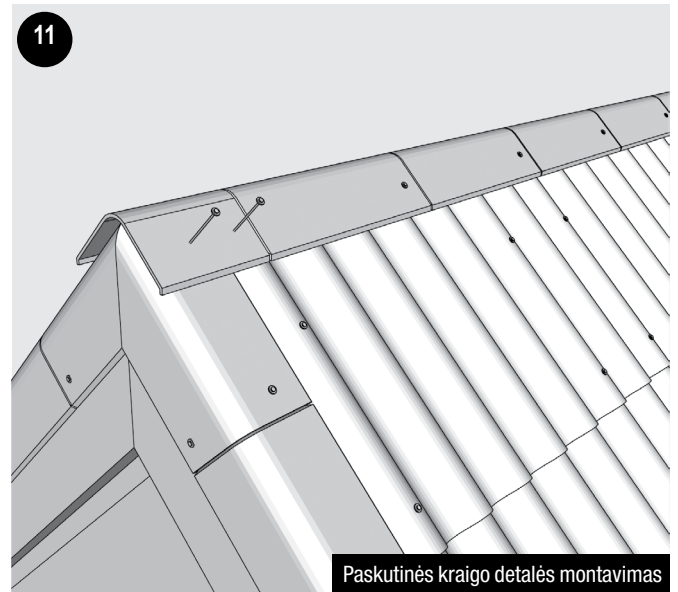
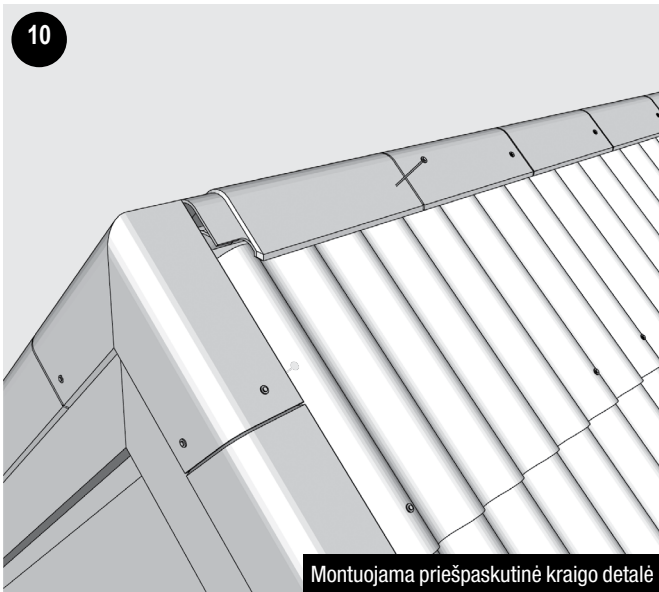


105° kraigo gaubtas (35°-40° nuolydžio stogui)



90° kraigo gaubtas (40°-45° nuolydžio stogui)/universal  
vėjalentė

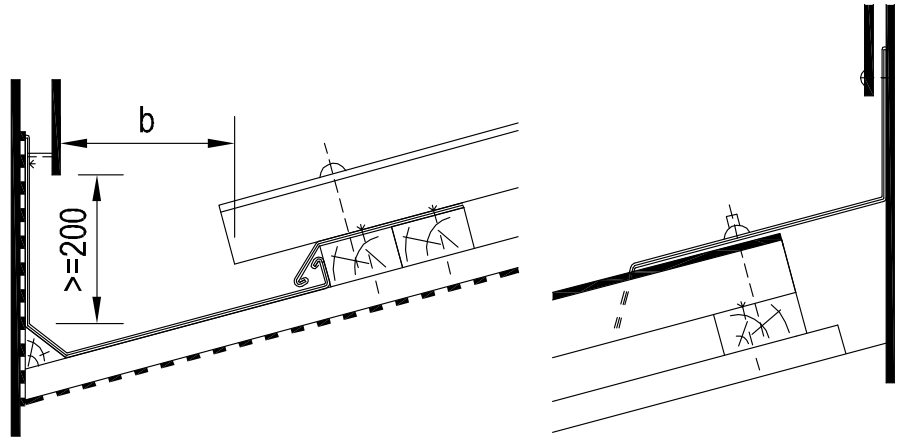




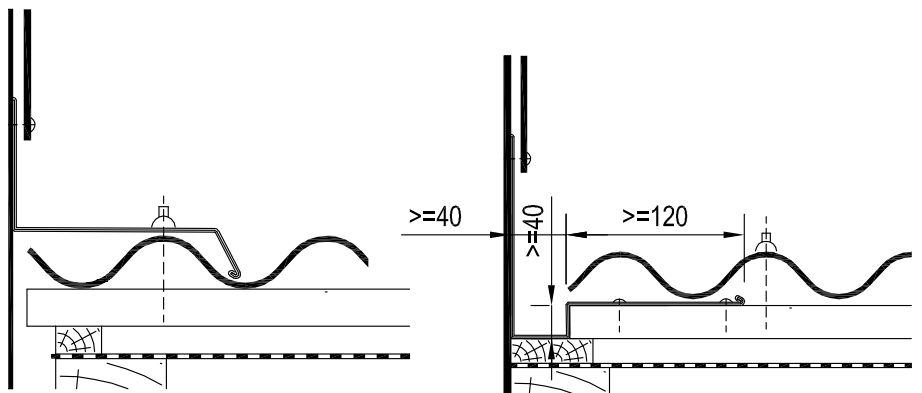
## SUJUNGIMO SU SIENA MONTAVIMAS

Šoniam jungimui su siena naudojama išlankstyta skardos detalė, kuri derinama prie stogo pasvirimo kampo. Tarpas tarp banguotų lakštų ir skardos užsandarinamas sandarinimo virve. Atstumas  $b$  (nuo sienos apdailos iki stogo dangos krašto) priklauso nuo stogo pasvirimo kampo  $\alpha$ :

$\alpha \geq 15^\circ$ , tuomet  $b \geq 300$  mm;  
 $\alpha < 15^\circ$ , tuomet  $b \geq 450$  mm.



Išilginiam jungimui su siena naudojama išlankstyta skardos detalė, kuri derinama prie stogo pasvirimo kampo.

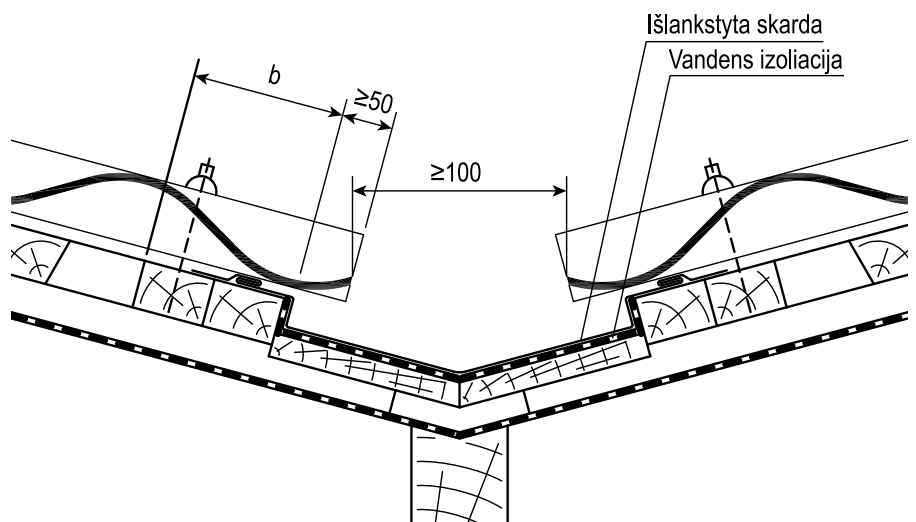


Skarda jungiama su fasado konstrukcija

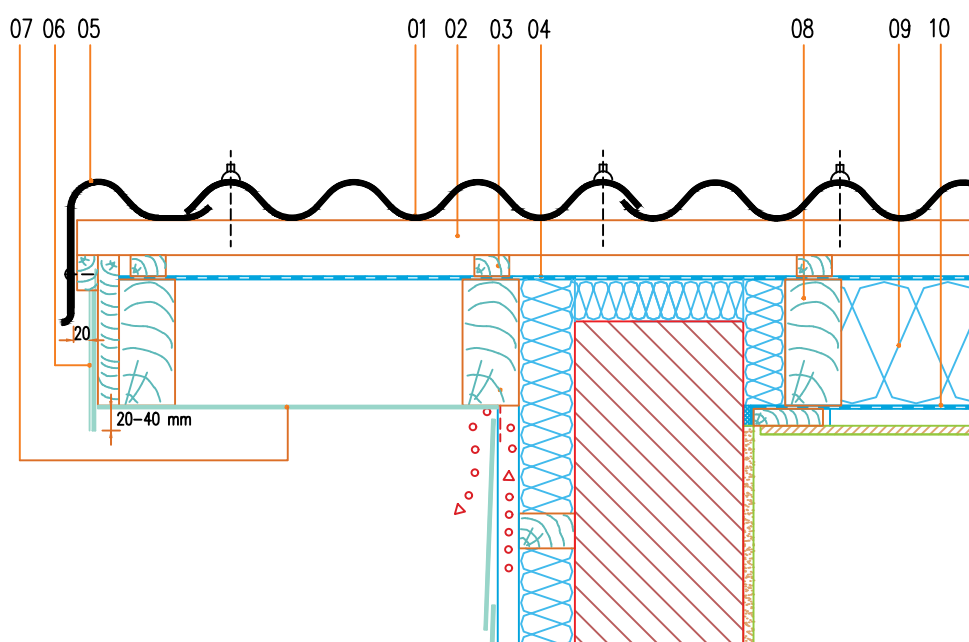
## SĄLAJOS MONTAVIMAS

Sąlajai įrengti naudojama hidroizoliacija ir profiliuota skarda. Įstrižai nupjauti banguoti lakštai turi turėti gerą atramą ir būti prakišti link sąlajos vidurio ne mažiau nei 50 mm nuo atramos. Sąlajos įrengimo ant atramos atstumas  $b$  priklauso nuo stogo pasvirimo kampo  $\alpha$ :

$\alpha < 15^\circ$ , tuomet  $b \geq 200$  mm;  
 $\alpha < 22^\circ$ , tuomet  $b \geq 150$  mm;  
 $\alpha \geq 22^\circ$ , tuomet  $b \geq 100$  mm.



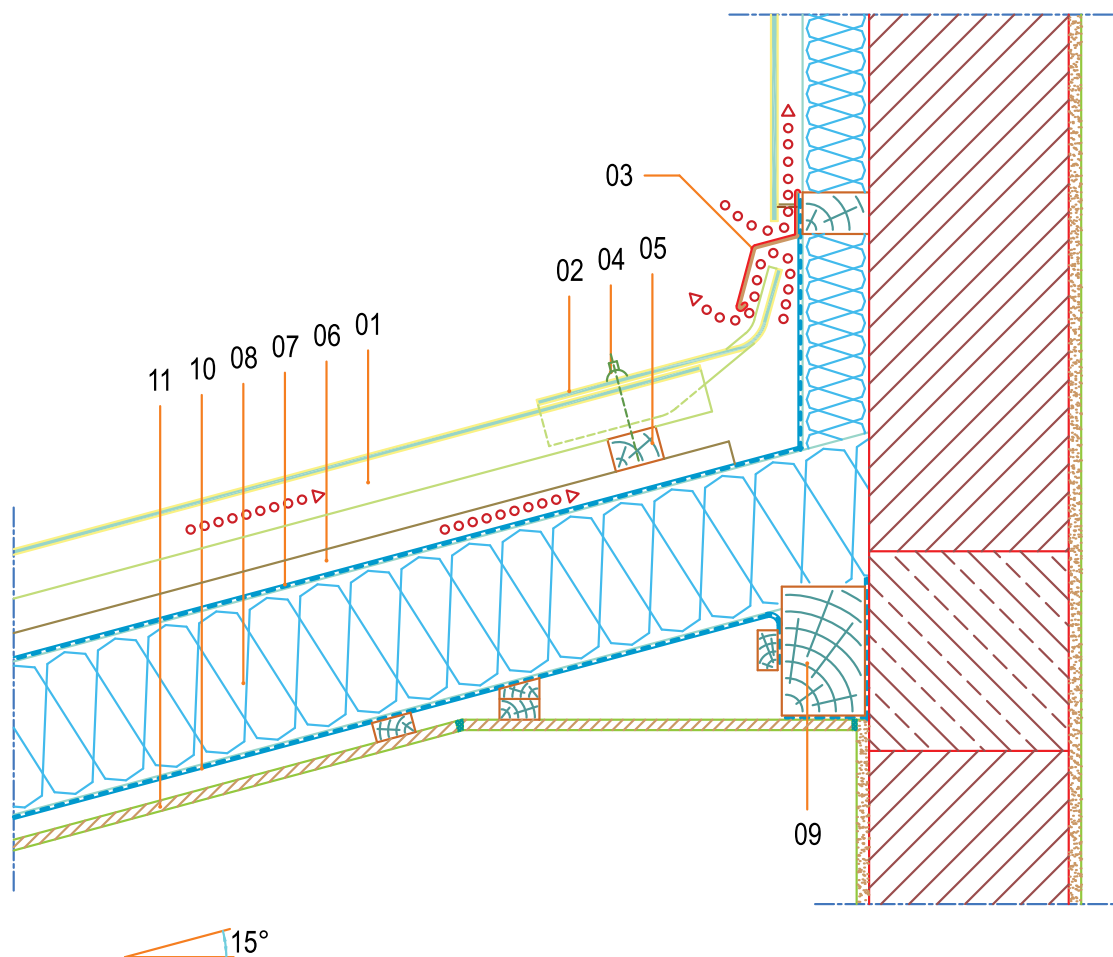
## VĒJALENTĒS ĪRENGĪMO SU CEDRAL PLOKŠTELĒMIS MAZGAS



- 01 Banguotų lakštų stogo danga
- 02 Skersiniai grebėstai
- 03 Išilginiai grebėstai
- 04 Difuzinė plėvelė
- 05 „Eternit Baltic“ „S“ formos vėjalentė
- 06 Vėjalentės apdaila, „Cedral“ plokštelės (20x20 cm/ 25x25 cm), vokiškas dengimas
- 07 Cedral dailylėnės
- 08 Šilumos izoliacija
- 09 Šilumos izoliacija
- 10 Garo izoliacija

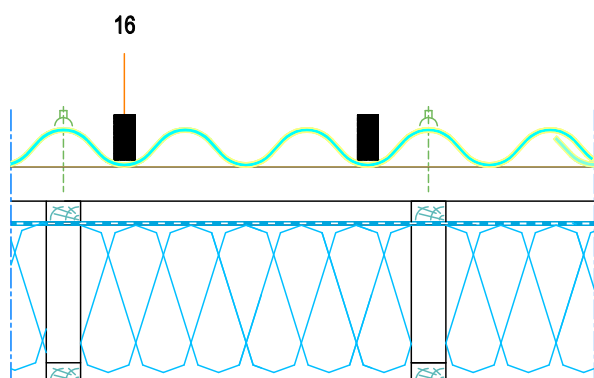
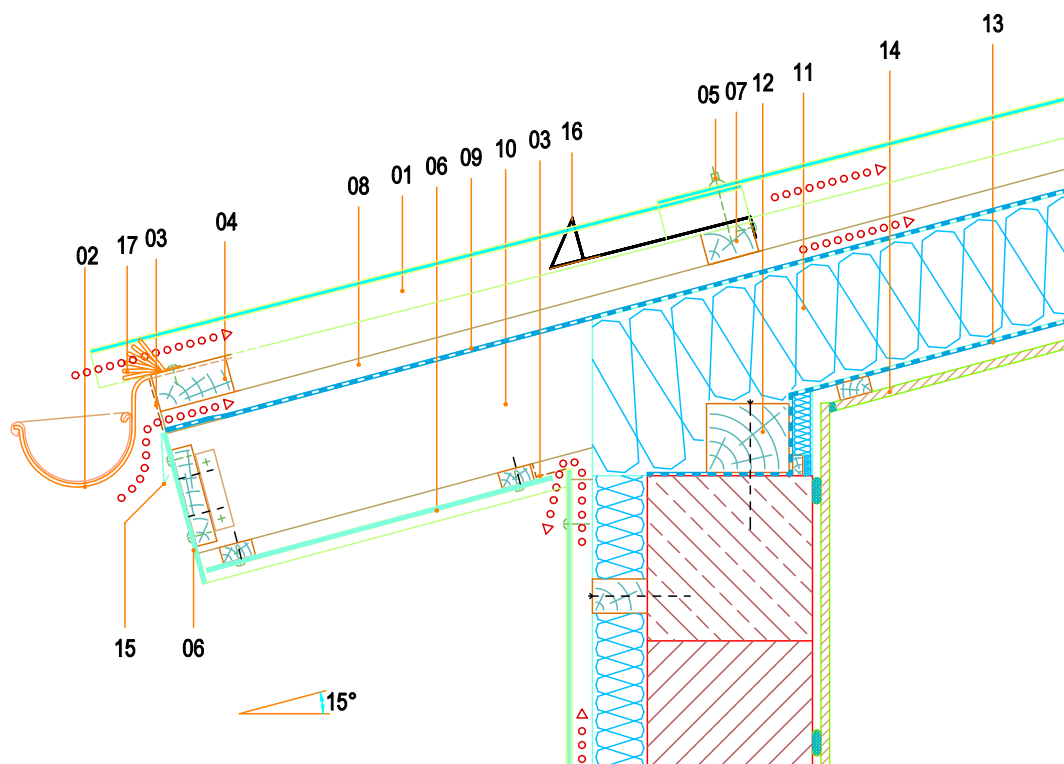


## STANDARTINIS P75 STOGO IR SIENOS ŠONINIO SUJUNGIMO MAZGAS



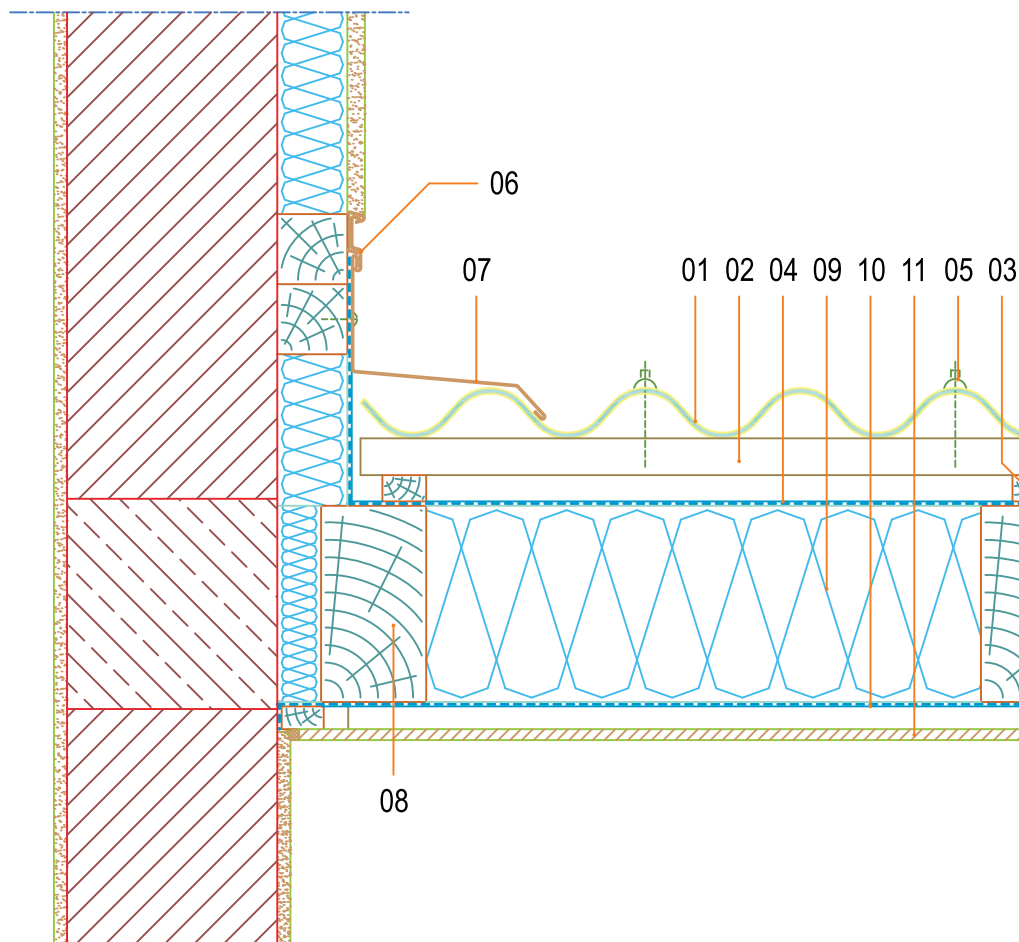
- 01 P75 Banguotų lakštų stogo danga
- 02 Stogo dangos jungimo su vertikalia siena detalė
- 03 Išlankstytos skardos detalė
- 04 „Eternit Baltic“ banguotų lakštų tvirtinimo sraigtas (6 x 100 mm)
- 05 Skersiniai grebėstai
- 06 Išilginiai grebėstai
- 07 Difuzinė stogo membrana
- 08 Šilumos izoliacija
- 09 Mūrlotis
- 10 Garo izoliacija
- 11 Apdaila

KARNIZO MAZGAS



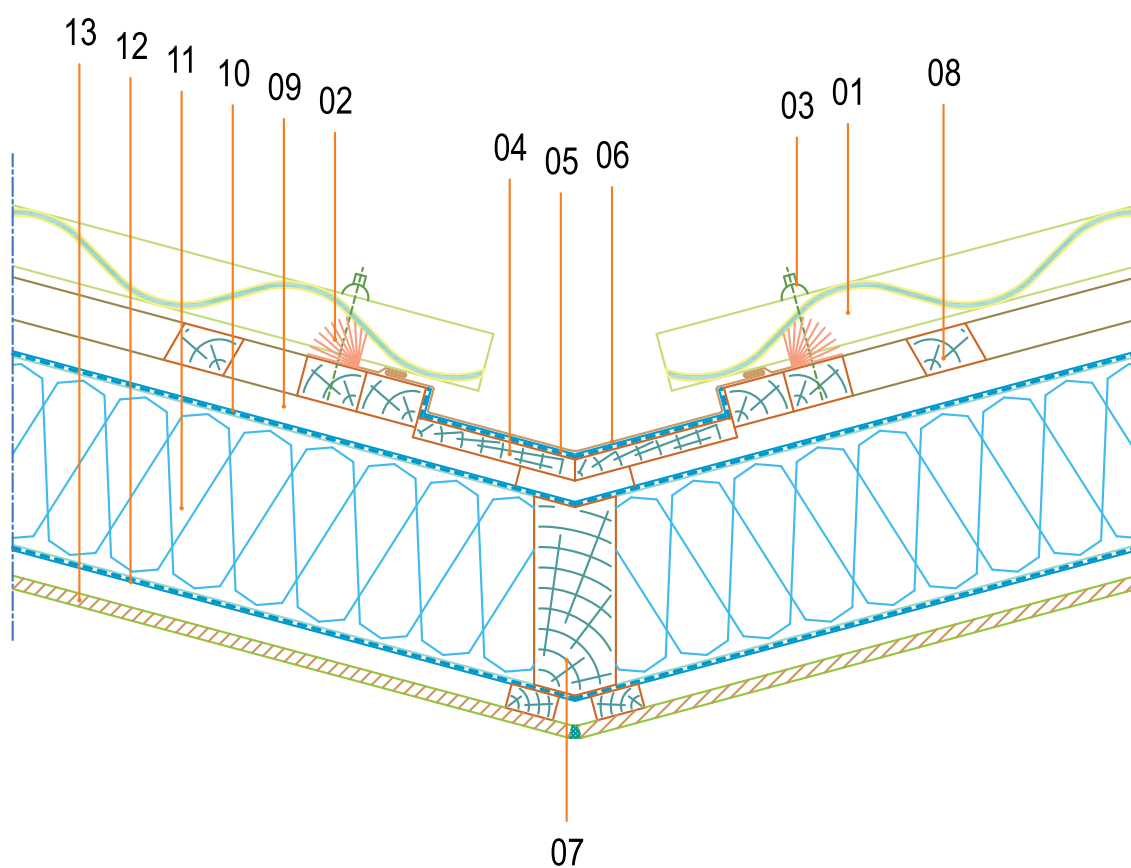
- 01 Banguotų lakštų stogo danga
- 02 Latakas
- 03 Vėdinimo profilis
- 04 Dvigubas karnizo skersinis grebėstas
- 05 „Eternit Baltic“ stogo dangos tvirtinimo sraigtas (6 x 100 mm)
- 06 Cedral cementinių dailylenčių pakala
- 07 Skersiniai grebėstai (50 x 50 mm)
- 08 Išilginiai grebėstai
- 09 Difuzinė plėvelė
- 10 Priegegnė
- 11 Termoizoliacija
- 12 Mūrlotis
- 13 Garo izoliacija
- 14 Vidinė apdaila
- 15 Skardos lankstinys
- 16 Sniego laikiklis - smulkintuvas
- 17 Užtvara nuo paukščių

## STANDARTINIS STOGO IR SIENOS IŠILGINIO SUJUNGIMO MAZGAS



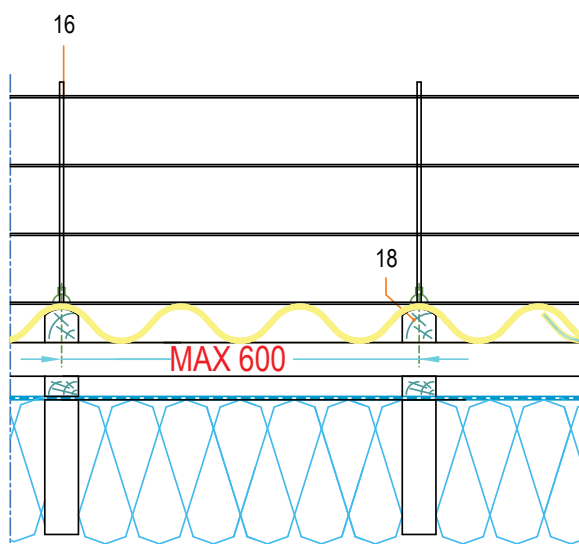
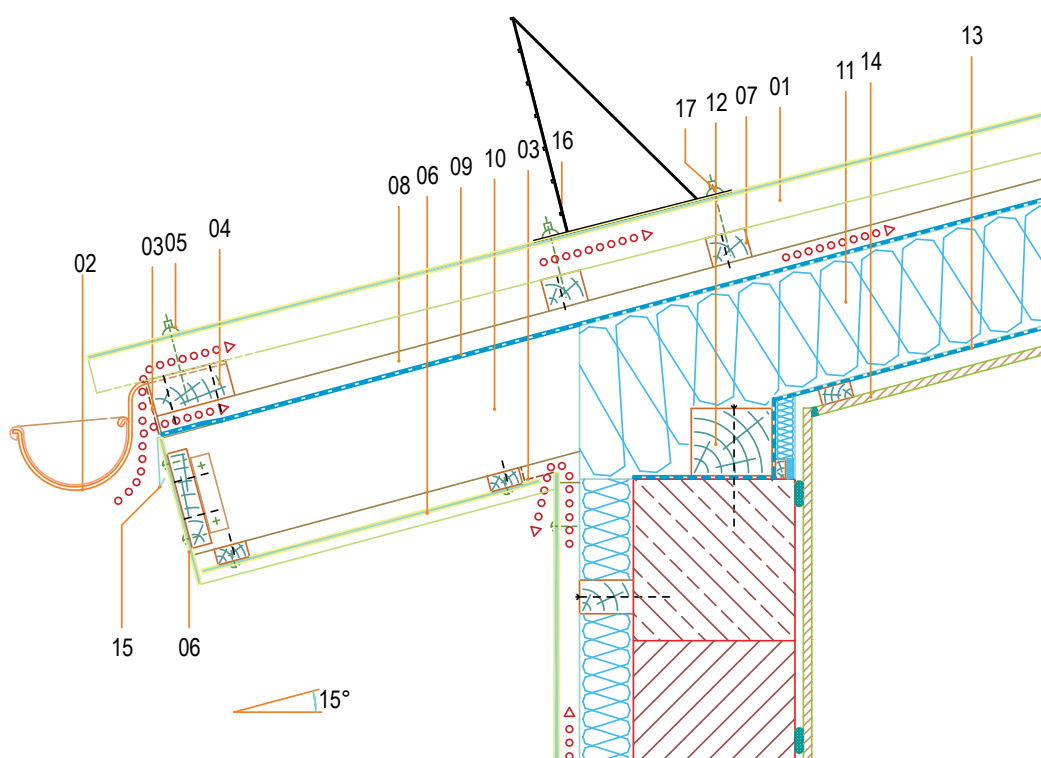
- 01 Banguotų lakštų stogo danga
- 02 Skersiniai grebėstai
- 03 Išilginiai grebėstai
- 04 Difuzinė stogo membrana
- 05 „Eternit Baltic“ banguotų lakštų tvirtinimo sraigtas (6 x 100 mm)
- 06 Metalinė detalė
- 07 Išlankstyta metalinė skarda
- 08 Gegnė
- 09 Šilumos izoliacija
- 10 Garo izoliacija
- 11 Vidinė apdaila

## STANDARTINIS SĄLAJOS MAZGAS



- 01 Banguotų lakštų stogo danga
- 02 Apsauginės šukos nuo vabzdžių
- 03 „Eternit Baltic“ banguotų lakštų tvirtinimo sraigtas (6 x 100 mm)
- 04 Sąlają formuojanti lenta
- 05 Vandens izoliacija
- 06 Išlankstyta metalinė skarda
- 07 Ilginis
- 08 Skersiniai grebėstai
- 09 Išilginiai grebėstai
- 10 Difuzinė stogo membrana
- 11 Šilumos izoliacija
- 12 Garo izoliacija
- 13 Vidinė apdaila

## APSAUGINĖS TVORELĖS ĮRENGIMO MAZGAS

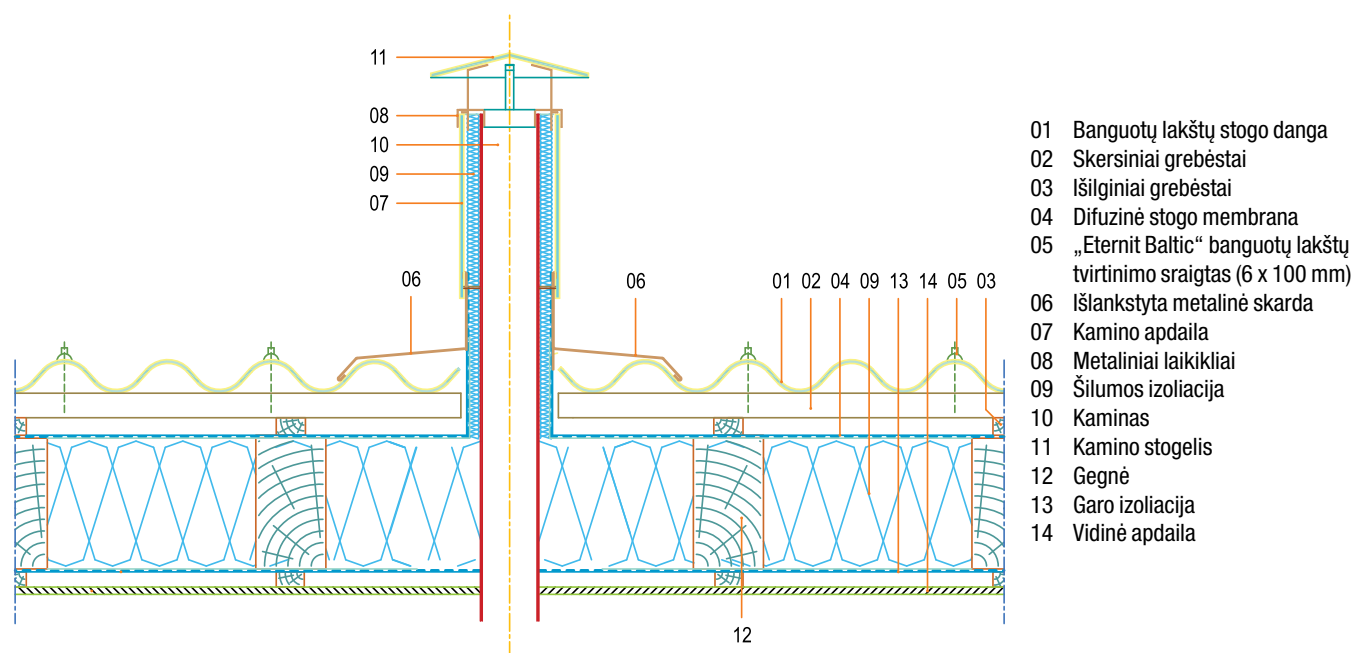


- 01 Banguotų lakštų stogo danga
- 02 Latakas
- 03 Vėdinamo profilis
- 04 Dvigubas karnizo skersinis grebėstas
- 05 „Eternit Baltic“ stogo dangos tvirtinimo sraigtas (6 x 100 mm)
- 06 Cedral cementinės dailylentės
- 07 Skersiniai grebėstai (50 x 50 mm)
- 08 Išilginiai grebėstai
- 09 Difuzinė stogo membrana
- 10 Priegegnė
- 11 Termoizoliacija
- 12 Mūrlotas
- 13 Garo izoliacija
- 14 Vidinė apdaila
- 15 Išlankstyta skarda
- 16 Apsauginė tvorelė
- 17 Apsauginės tvorelės tvirtinimo sraigtas
- 18 Tašas tvorelei pritvirtinti (apdirbtas pagal bangos dydį)

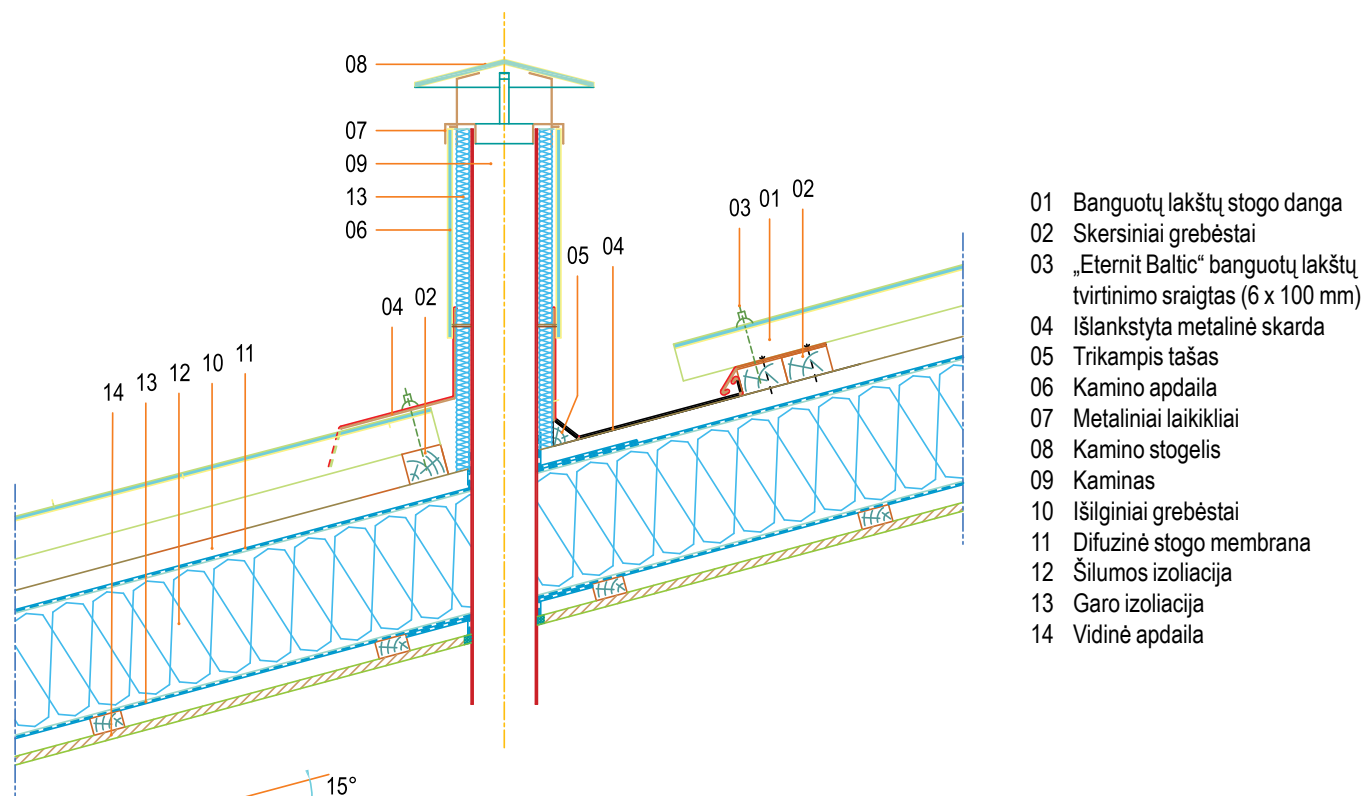
### Pastabos:

Apsauginės tvorelė tvirtinama per banguotų lakštų bangos viršų į papildomus vertikalius tašus (nr.18) apdirbtus pagal banguotų lakštų bangos formą. Papildomi tašai įrengiami apsauginės tvorelės tvirtinimo vietose, ne rečiau nei kas 600 mm. Papildomi tašai turi remtis mažiausiai į du skersinius grebėstus. Rekomenduojama tvirtinti virš gegnės

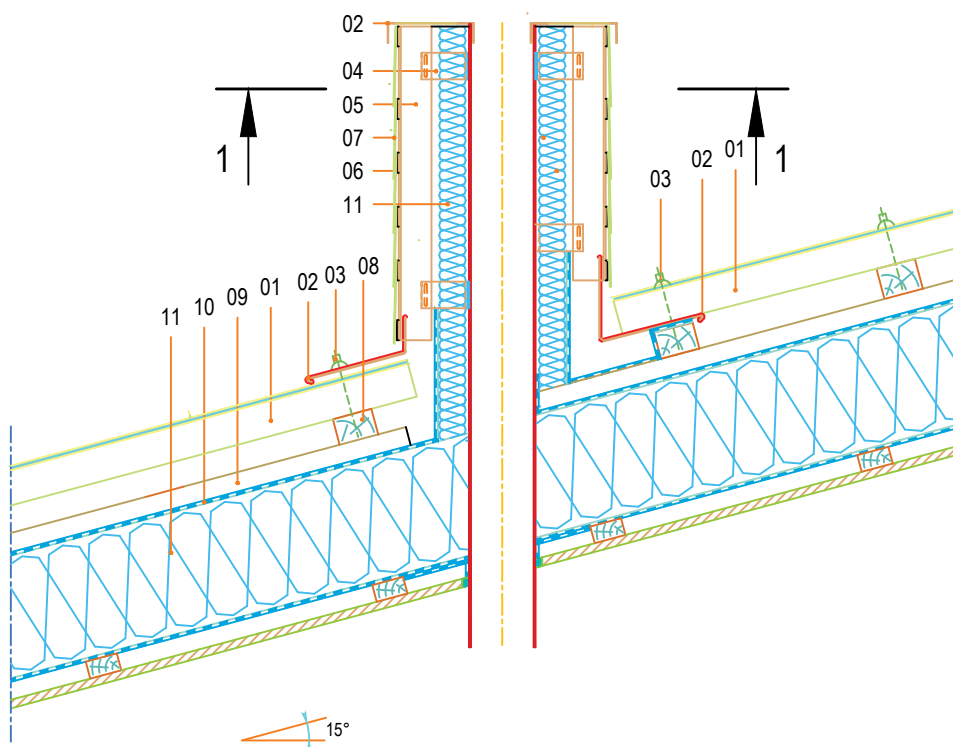
## STANDARTINIS DŪMTRAUKIO MAZGAS PRIEKIO



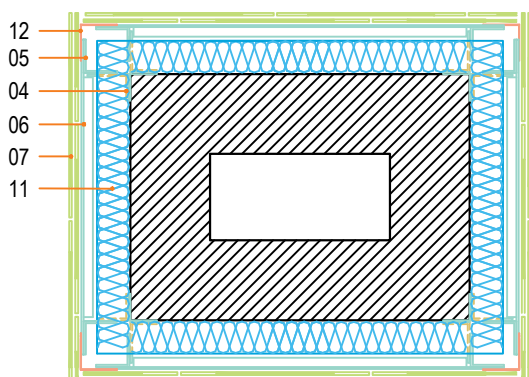
## STANDARTINIS DŪMTRAUKIO MAZGAS IŠ ŠONO



## KAMINO ĮRENGIMO SU CEDRAL PLOKŠTELĖMIS MAZGAS



Pjūvis  
1 — 1



- 01 Banguotų lakštų stogo danga
- 02 Skardos lankstinys
- 03 „Eternit Baltic“ stogo dangos tvirtinimo sraigtas (6x100 mm)
- 04 Aliuminio profilio laikiklis
- 05 Vertikalus aliuminio profilis
- 06 Horizontalus aliuminio profilis
- 07 „Cedral“ plokštelės
- 08 Skersiniai grebėstai (50 x 50 mm)
- 09 Išilginiai grebėstai
- 10 Difuzinė plėvelė
- 11 Termoizoliacija
- 12 Kampinis profilis

# Eternit

## Visada padėsime išsirinkti

Daugiau informacijos:

+370 616 22000

[info@eternit.lt](mailto:info@eternit.lt)

  [@eternit.baltics](https://www.instagram.com/eternit.baltics)

„Eternit Baltic“  
„Eternit Baltic“ | J. Dalinkevičiaus g. 2H | 85118 Naujoji Akmenė | Lietuva  
Bankas: „Luminor Bank AS“ Lietuvos skyrius | IBAN: LT134010043300020270  
BIC: AGBLLT2XXX | RPM: 110579290 | PVM mokėtojo kodas: LT105792917

[www.eternit.lt](http://www.eternit.lt)